

# Moskitiera rolowana okienna

## Moskitiera rolowana okienna odsadzona (z zatrzaskiem)

### Wykaz elementów do montażu

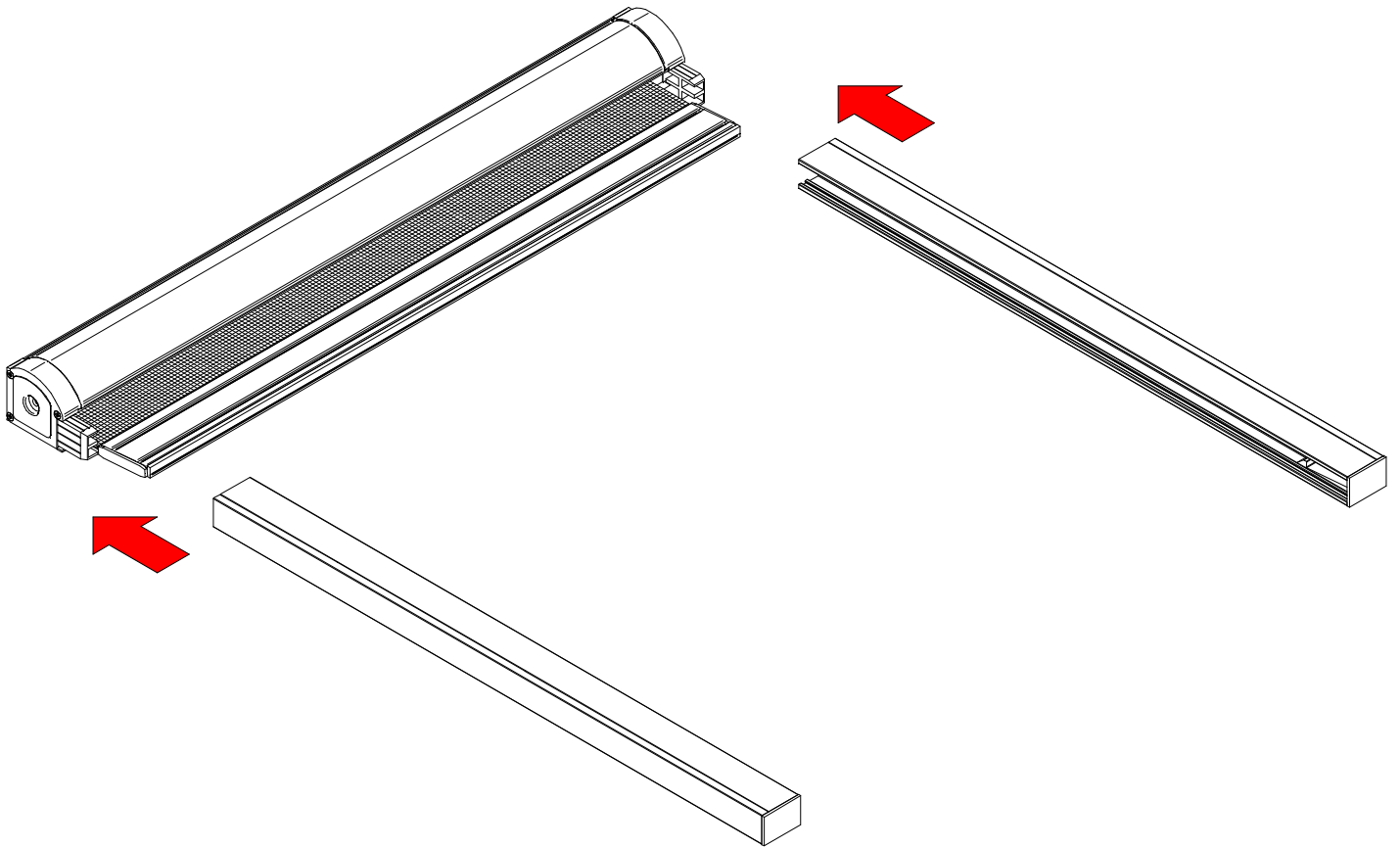
1.



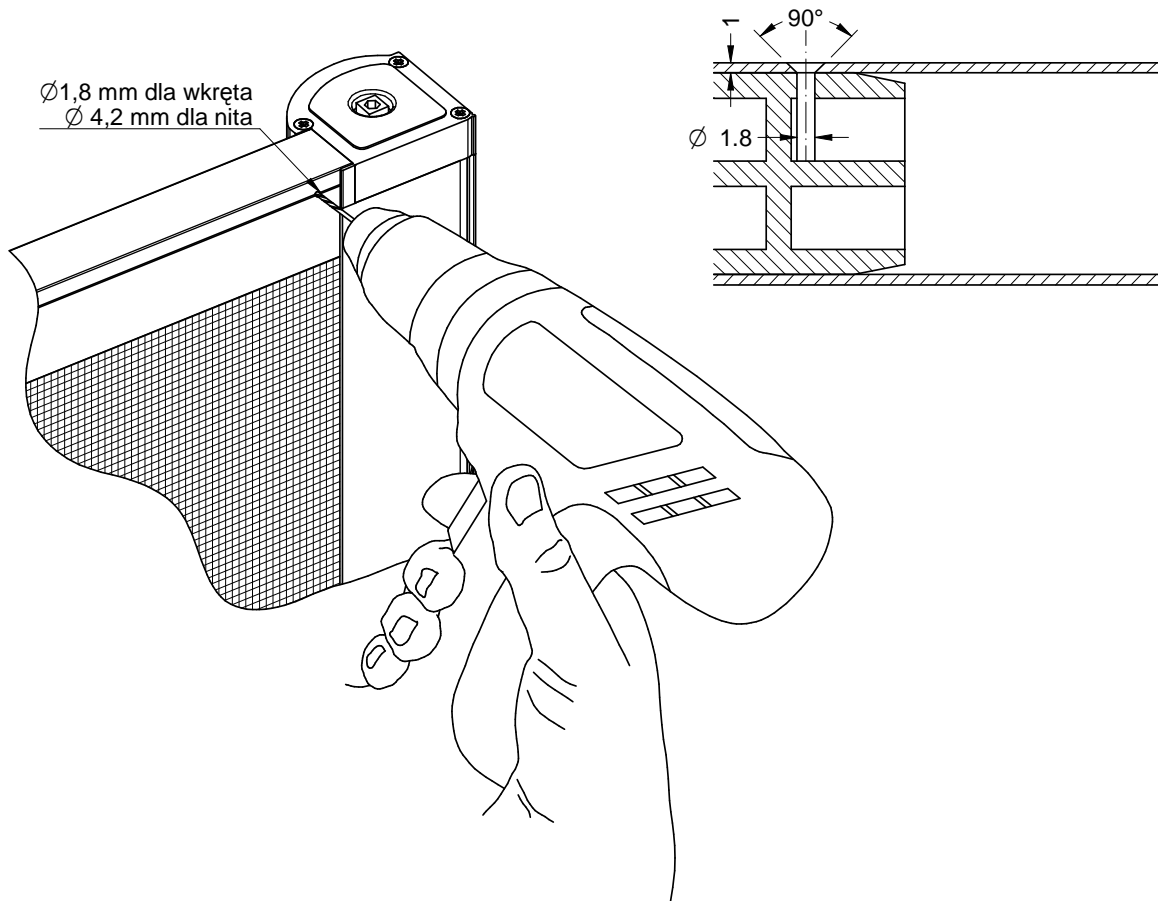
Lp.	Nazwa części	Nr. katalogowy
1	Zaślepka prowadnicy moskitiery	MDT0015-0019-000-0
2	Wkręt 2,5x10 z łbem stożkowym	
3	Nit zrywalny AL 4x8	

# Montaż moskitiery

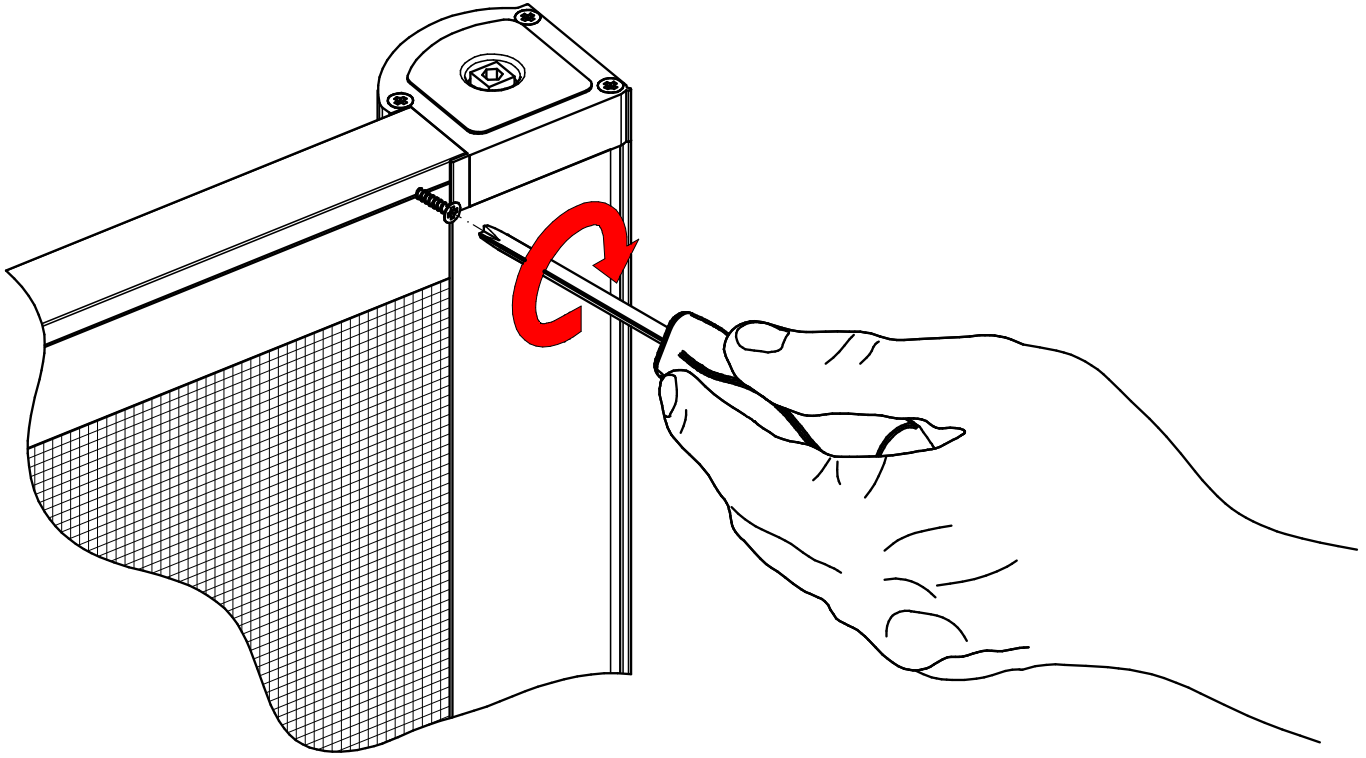
2.



3.

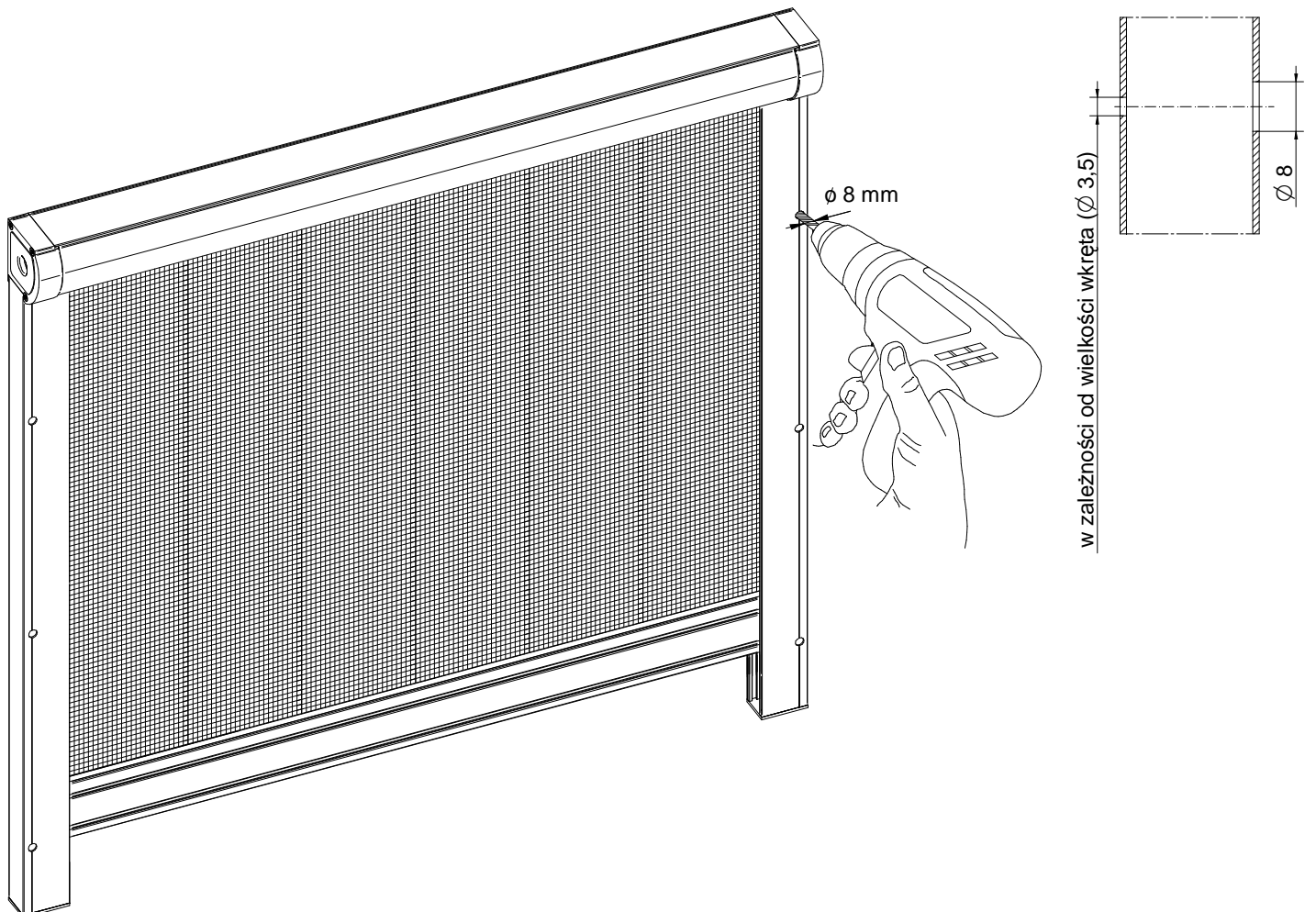


4.

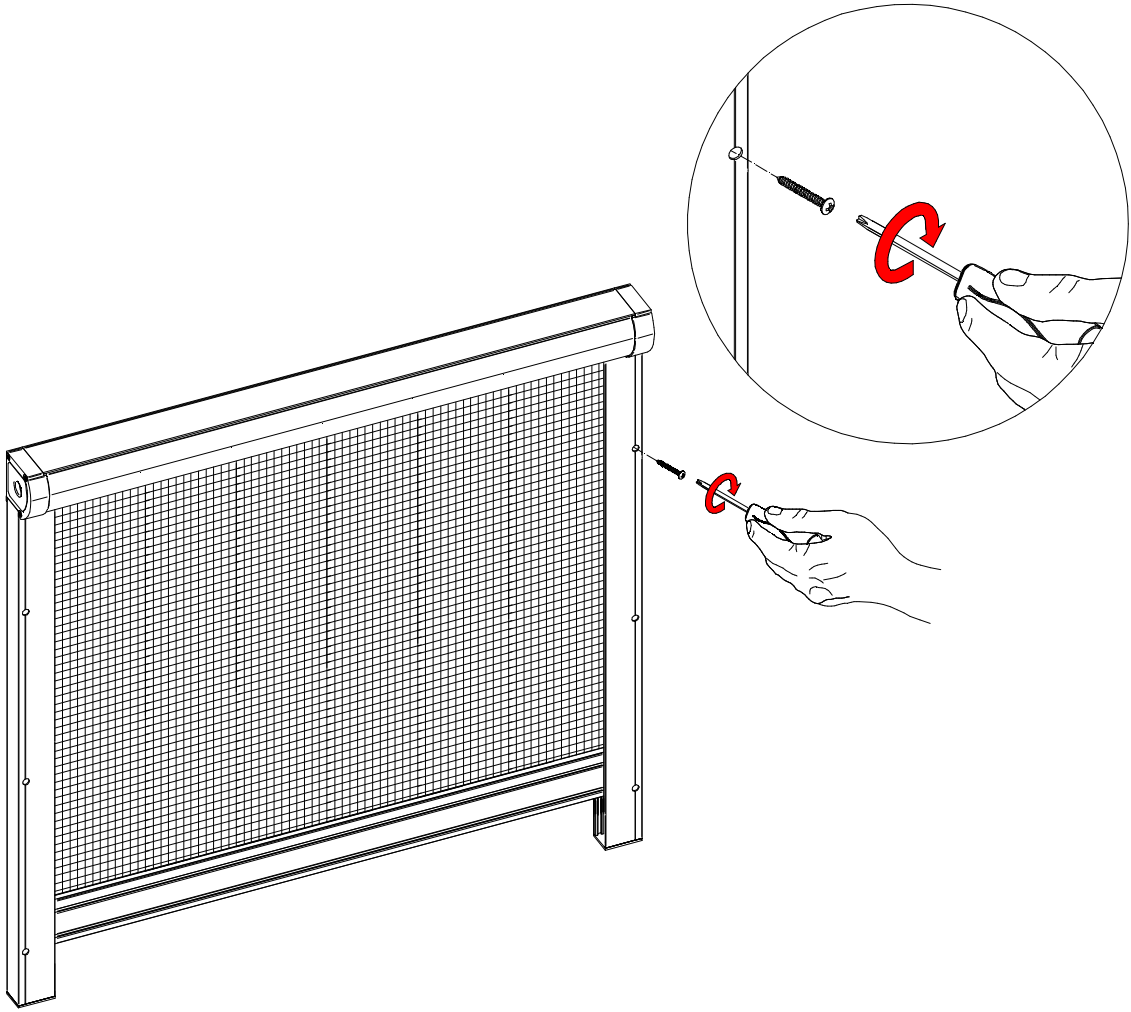


\*) elementy moskitiery zabezpieczyć przed rozsunięciem wkrętami lub nitami

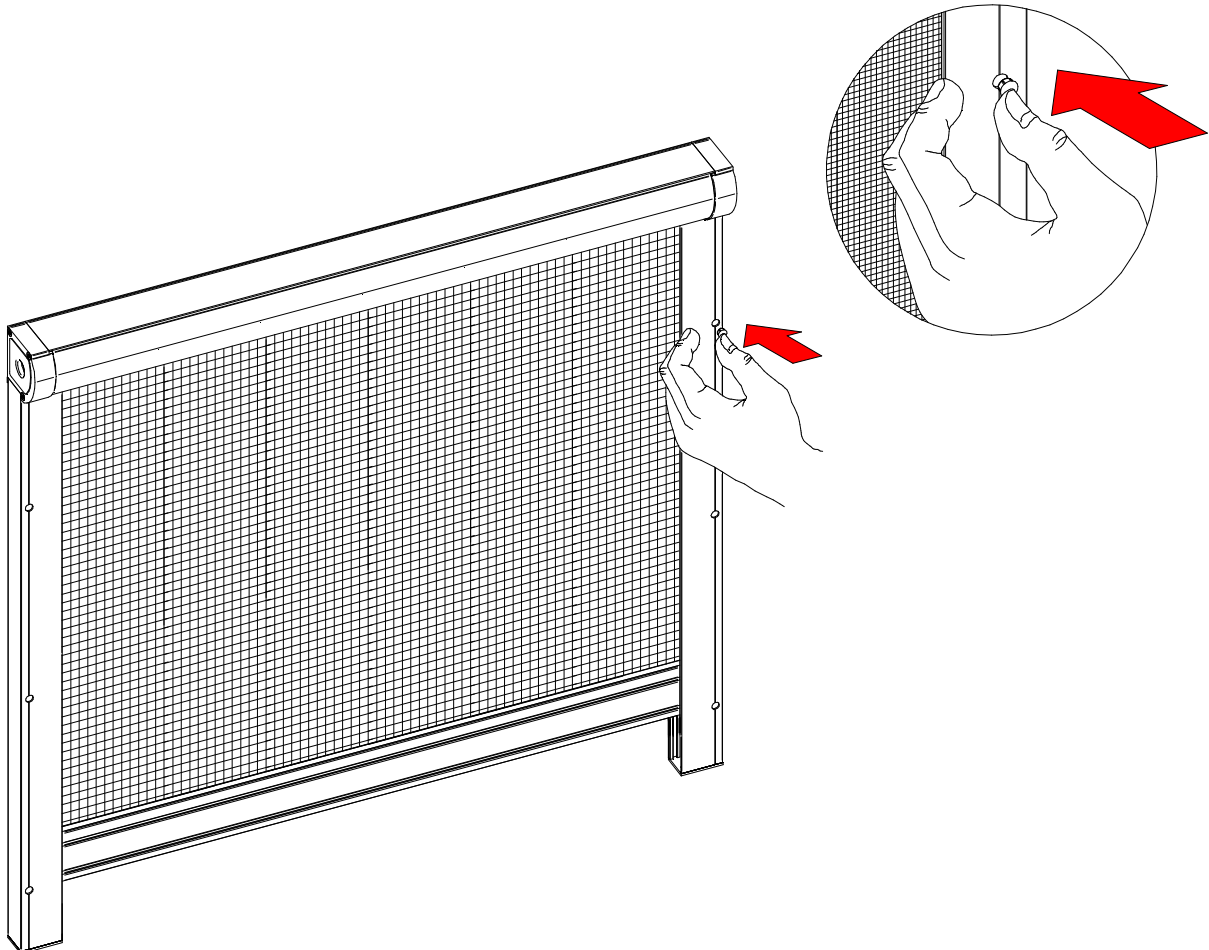
7.



8.



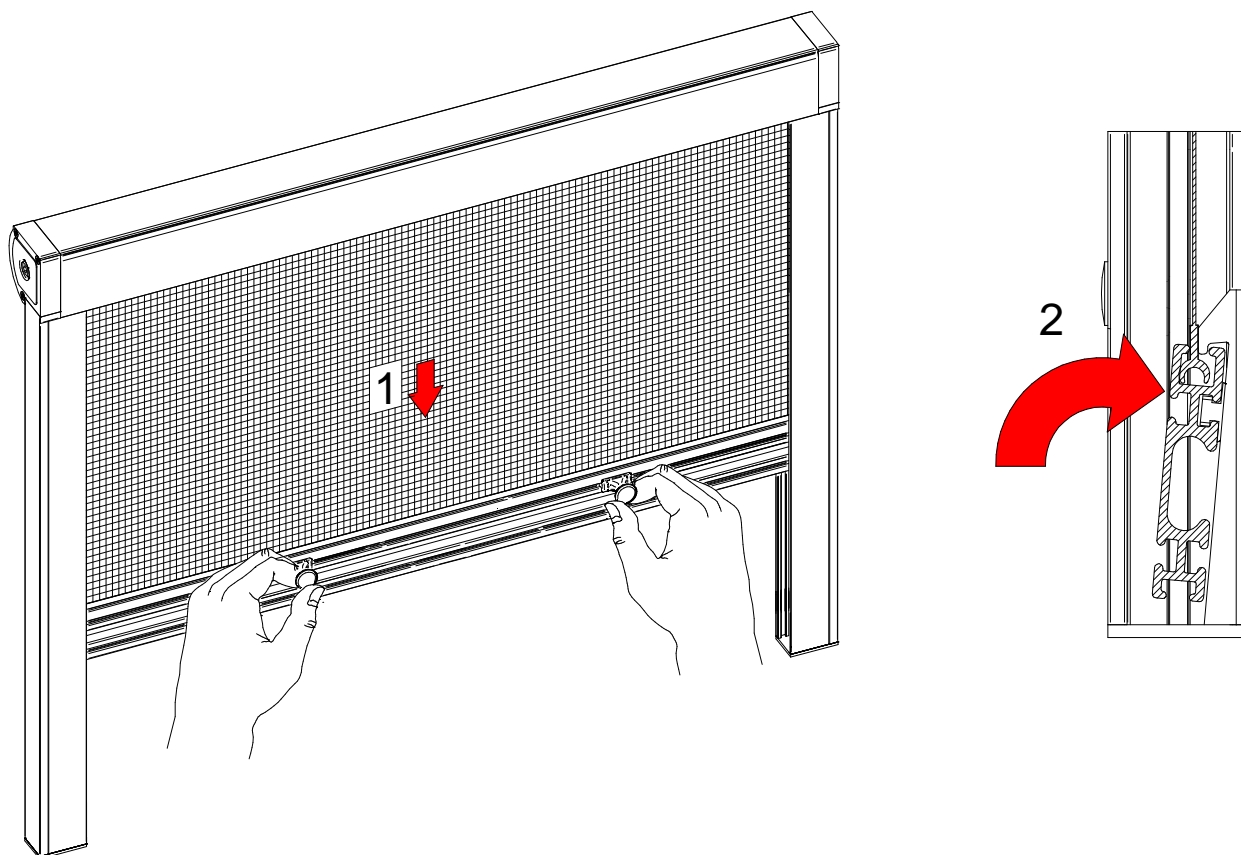
9.



# Obsługa moskitiery

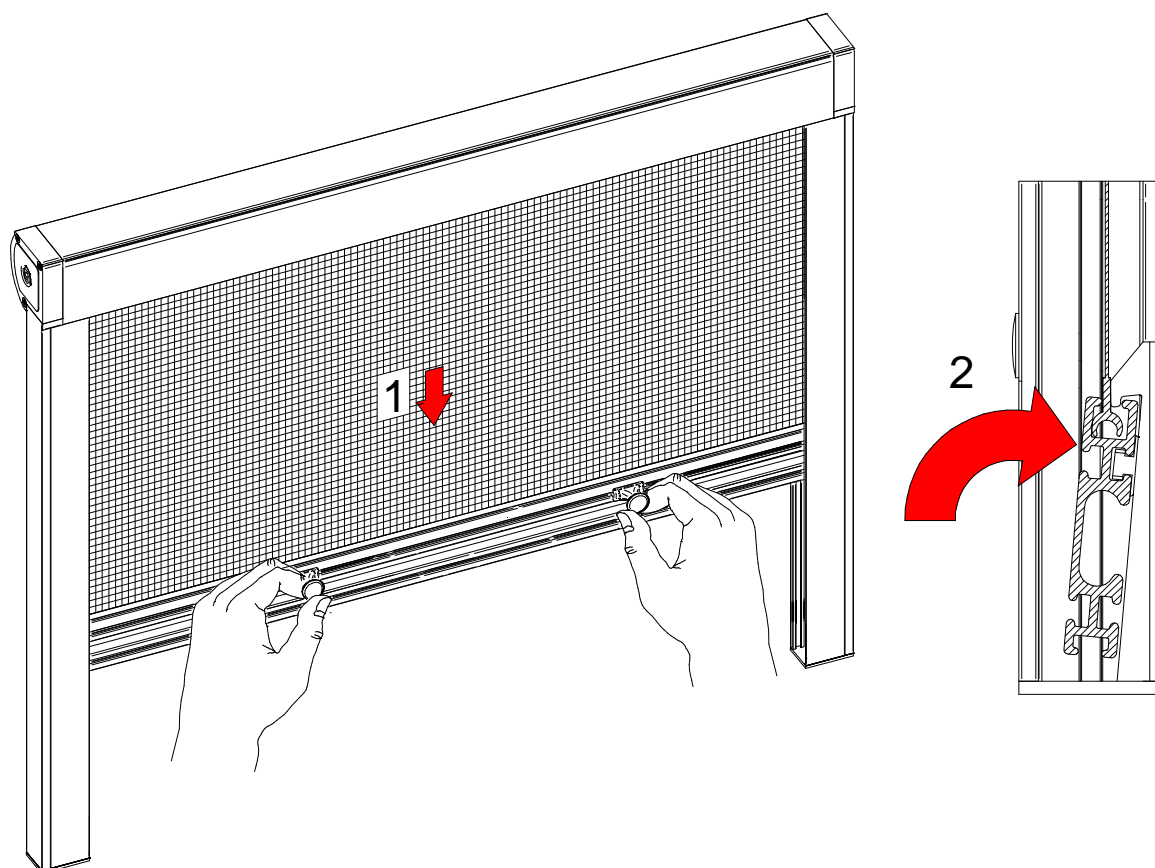
10.

Opuszczanie moskitiery



11.

Podnoszenie moskitiery



## Instrukcja użytkowania Moskitiery rolowanej z listwą magnetyczną

### Pomiar i montaż

- Pomiaru oraz montażu powinien dokonywać przeszkolony monter
- Producent nie ponosi odpowiedzialności za wadliwy pomiar lub montaż

### Użytkowanie

- Do otwierania moskitiery służy listwa – szpros, wyposażona w uchwyt
- Użytkować moskitierę tylko wtedy gdy w zasięgu pracy produktu nie znajdują się żadne przeszkody.
- W przypadku błędnego działania moskitiery fakt ten należy zgłosić sprzedawcy.

### Pielęgnacja produktu

- Moskitierę należy przynajmniej raz w miesiącu czyścić.
- Podczas remontów oraz dużego zapylenia pomieszczenia należy zwinąć siatkę

### Producent nie ponosi odpowiedzialności za:

- Zły naciąg siatki w wyniku niewłaściwego użytkowania
- Niezgodny z przeznaczeniem montaż tj. w pomieszczeniach o dużej wilgotności, w pobliżu źródeł ciepła gdzie następuje deformacja siatki
- Za utratę estetyki w wyniku zabrudzenia, uszkodzenia środkami chemicznymi itp.
- Przerabianie oraz naprawianie dokonywane przez klienta w wyniku, których nastąpiło uszkodzenie moskitiery
- Zadrapania powierzchni lakierniczej oraz uszkodzenia siatki moskitiery w czasie rozpakowywania produktu
- Uszkodzenia mechaniczne oraz uszkodzenia powstałe w wyniku:
  - niewłaściwego użytkowania produktu,
  - niedbałego przechowywania oraz nadmiernego przeciążenia,
  - nie zastosowania się do zaleceń instrukcji montażu producenta.
  - zdarzeń losowych jak np.: zalanie mieszkania, oddziaływanie zwierząt, przed silnym wiatrem mrozem i śniegiemAby ochronić moskitierę należy pozostawić ją w pozycji zwiniętej