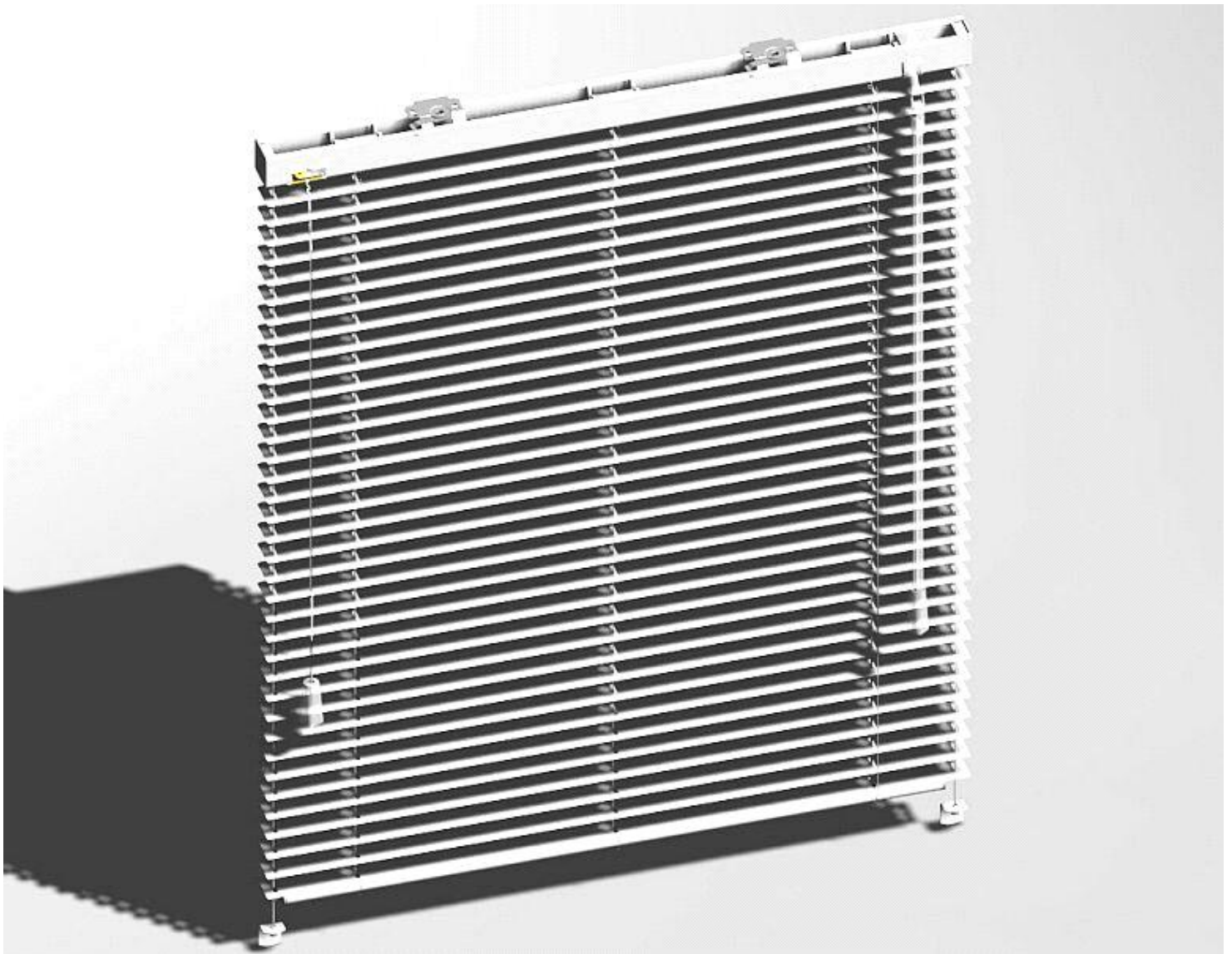


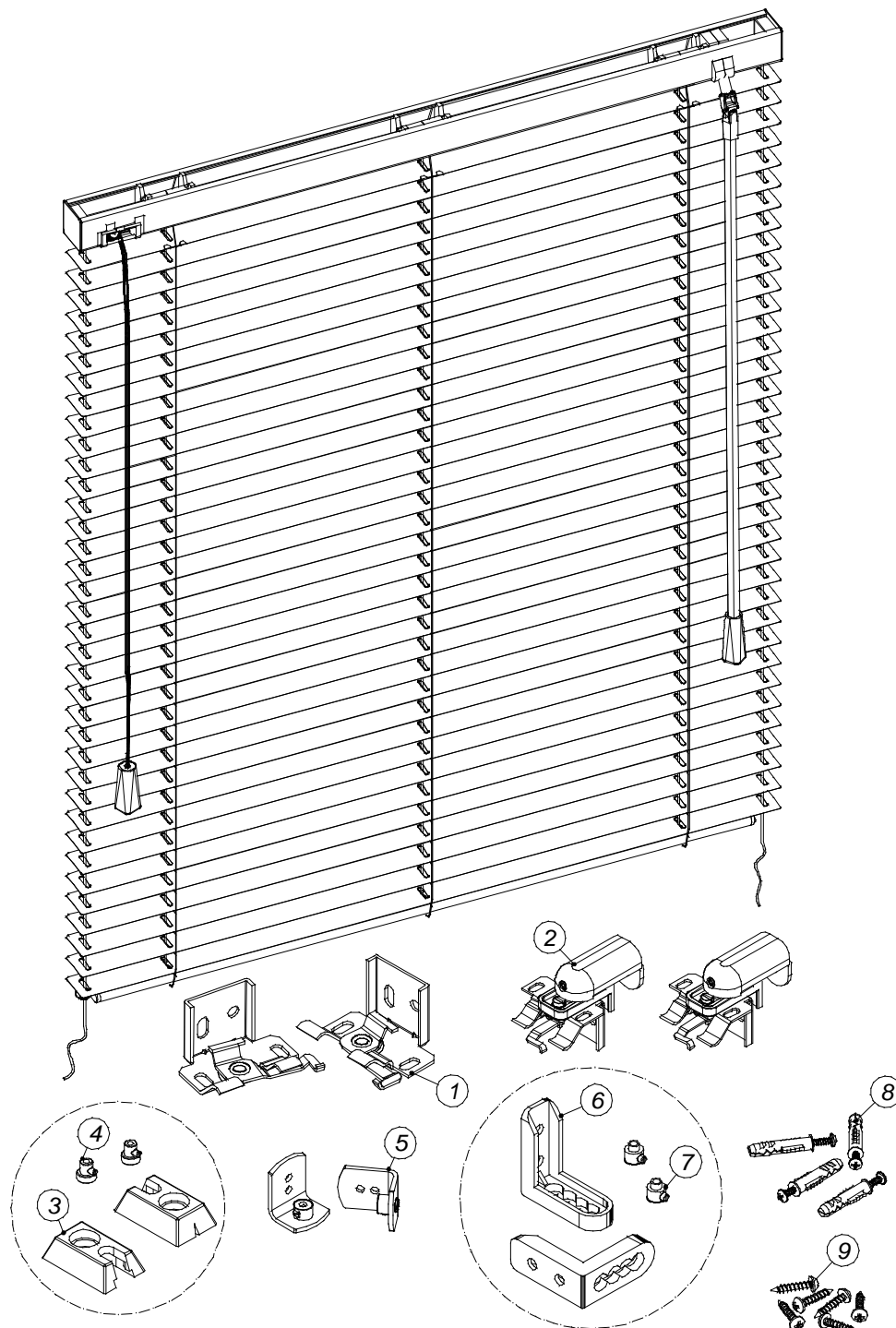


Rok zal. 1979

# Žaluzja pozioma 25x25

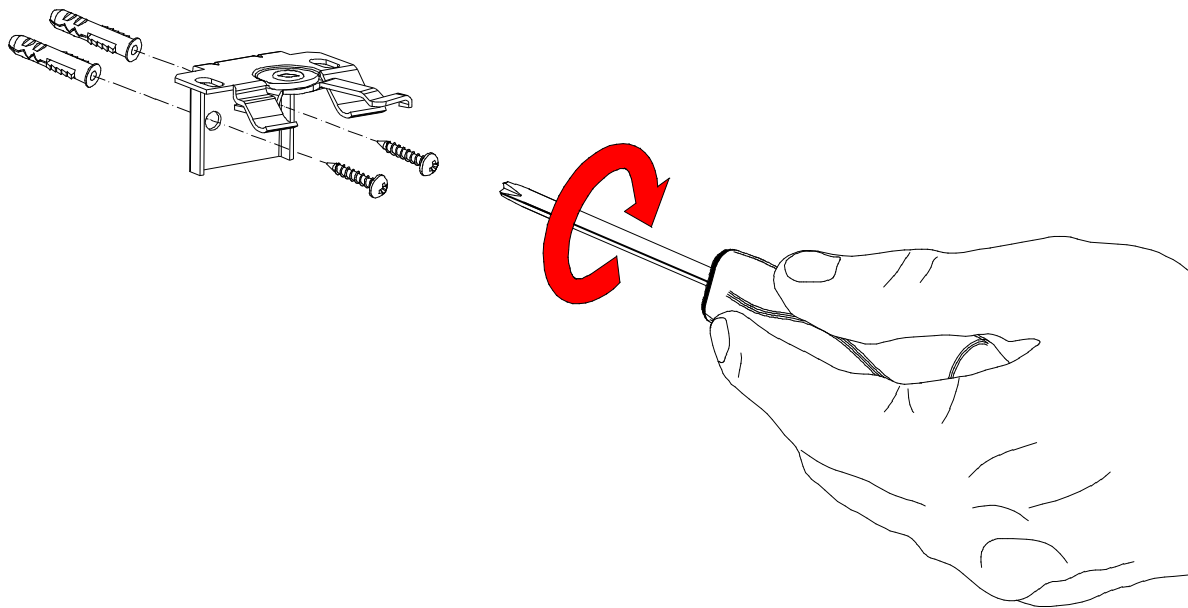


# Wykaz elementów do montażu żaluzji

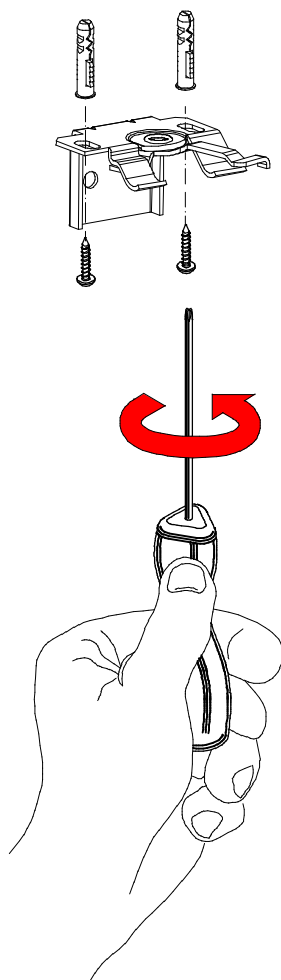


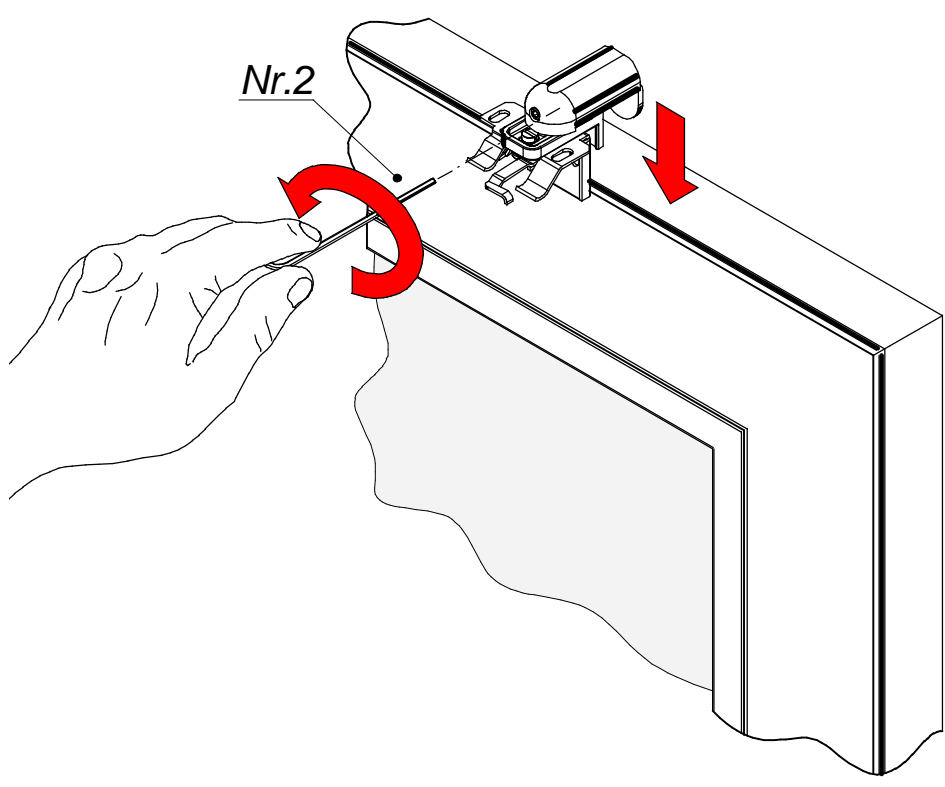
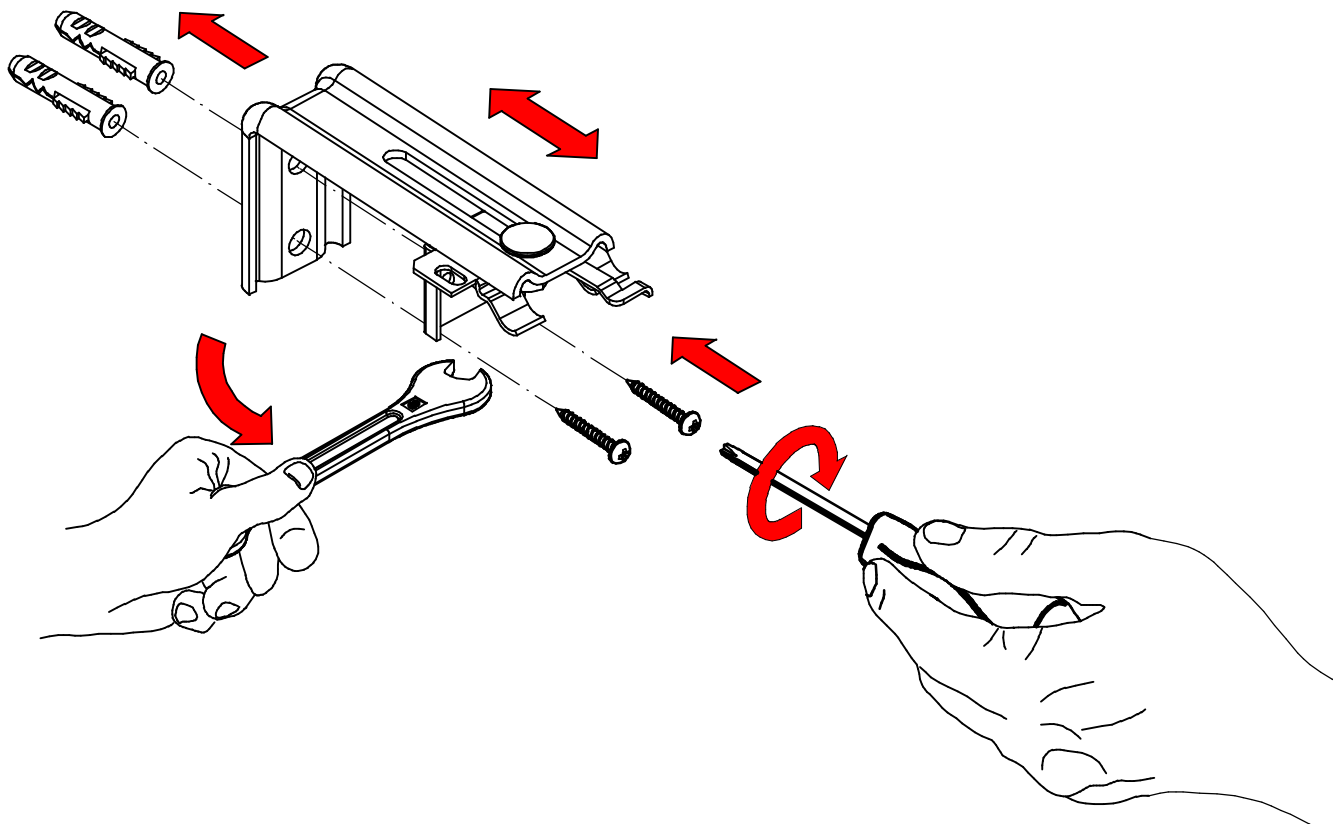
Lp.	Nazwa części	Nr. katalogowy	Uwagi
1	Uchwyt Twist uniwersalny	074-9110-000	Standard
2	Uchwyt bezinwazyjny		Standard
3	Wieszak do linki	085-0000-000	Standard
4	Tulejka kontrująca linke $\varnothing$ 4 mm	064-0011-000	
5	Kątownik z tulejką małą	063-0110-000	Opcja
6	Wieszak do linki kątowy	084-0000-000	Opcja
7	Tulejka kontrująca linke $\varnothing$ 8 mm	073-0011-000	Opcja
8	Kolek rozporowy 6x35 z wkrętem		
9	Wkręt M3x12	PN-EN ISO 7049	

# Montaż uchwyty  aluzji do  ciany

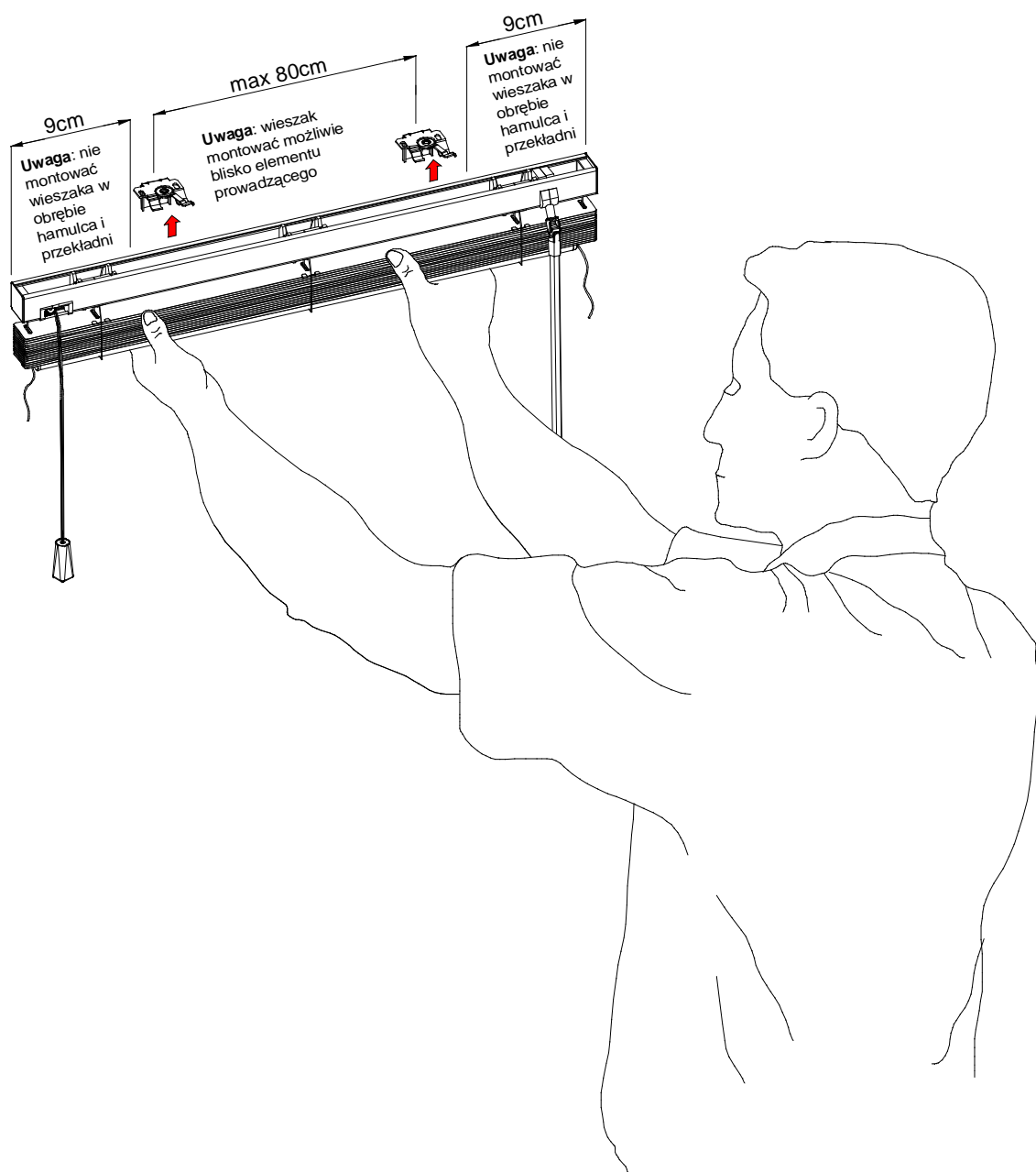


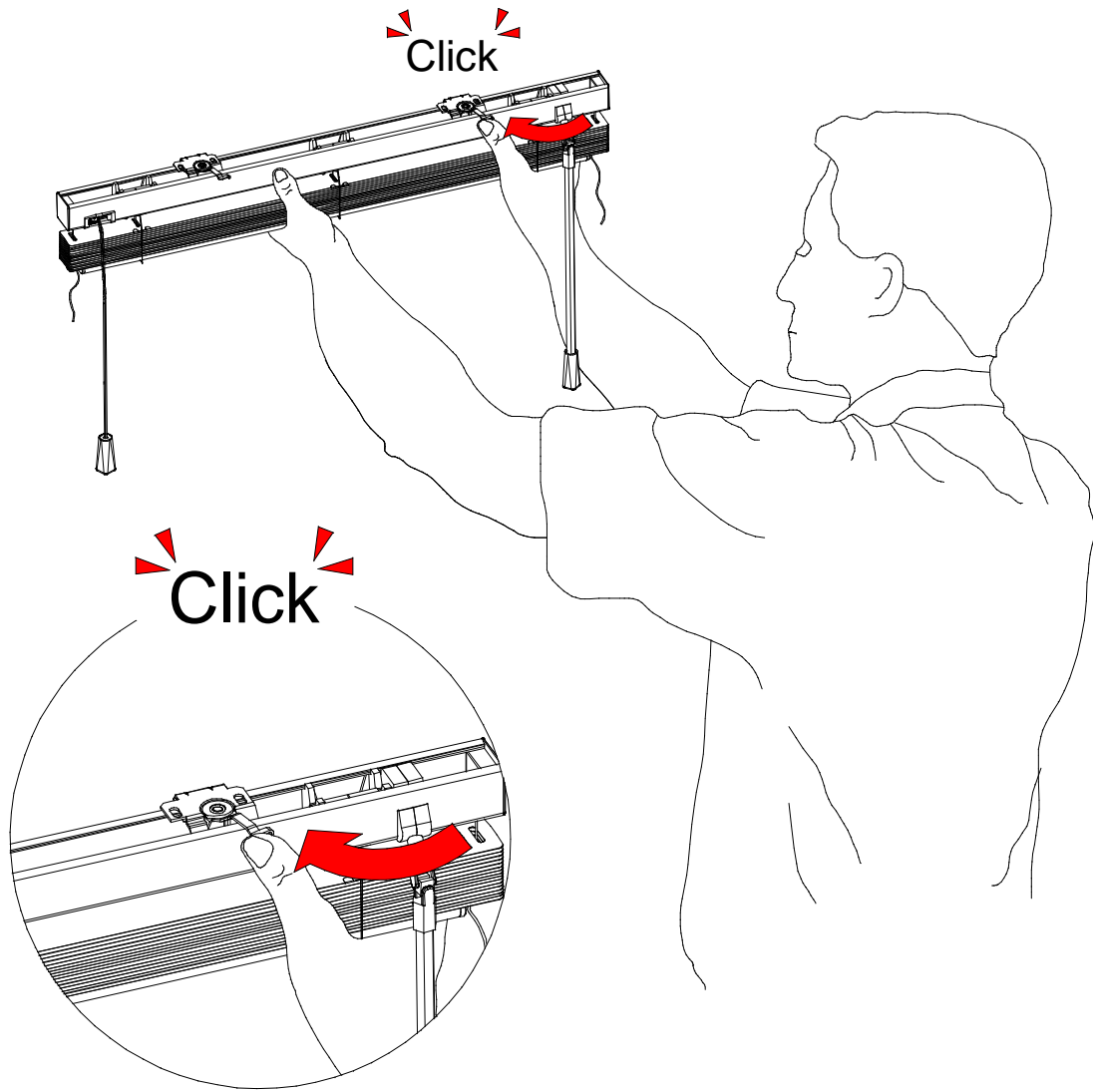
do sufitu

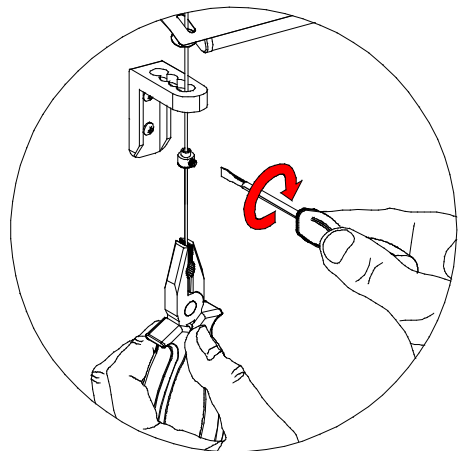
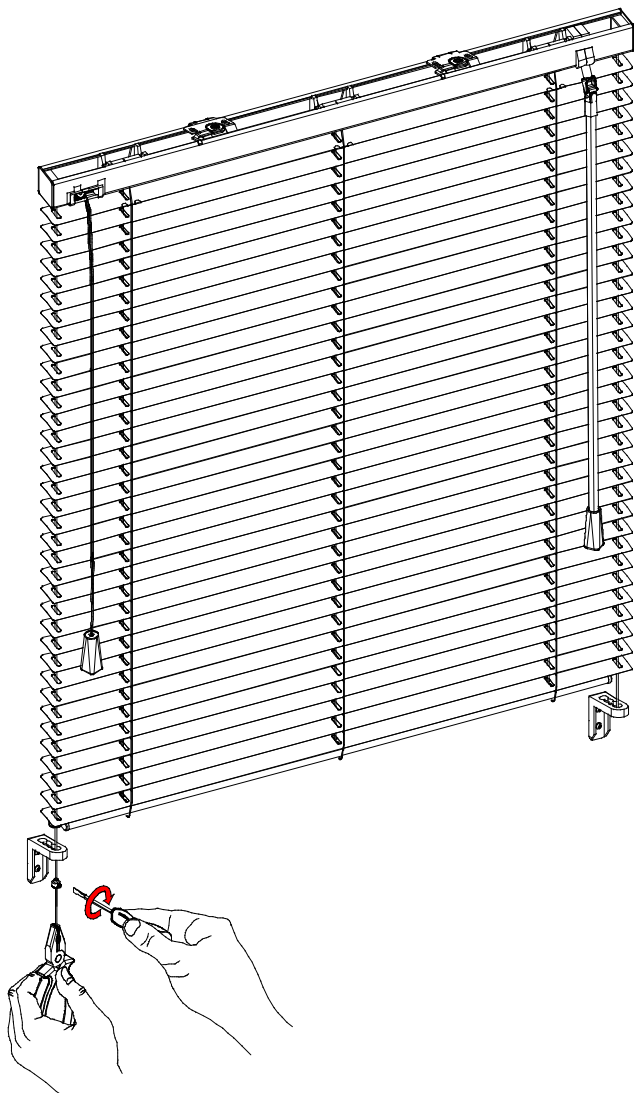
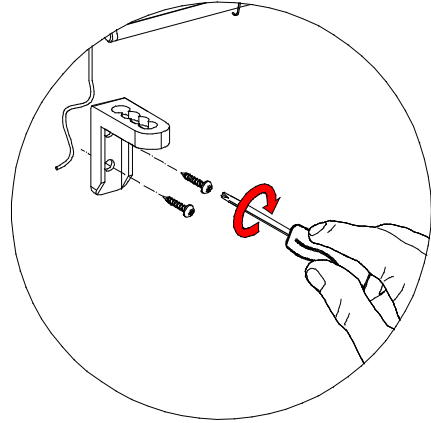
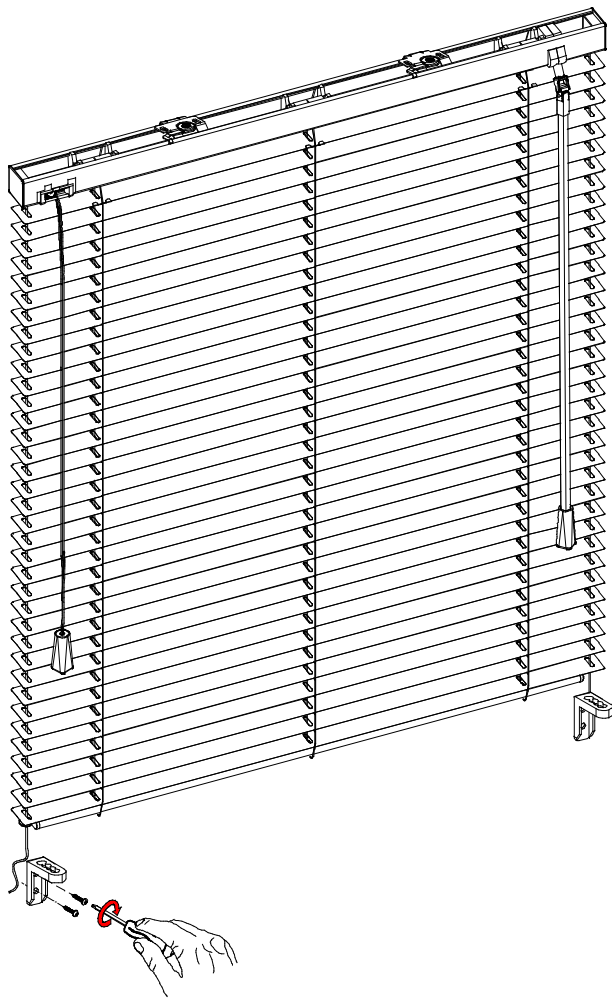


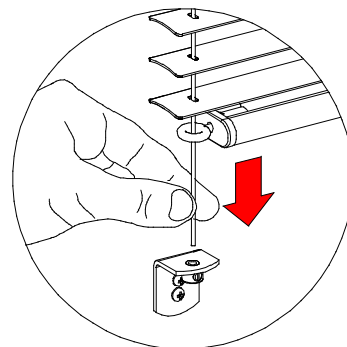
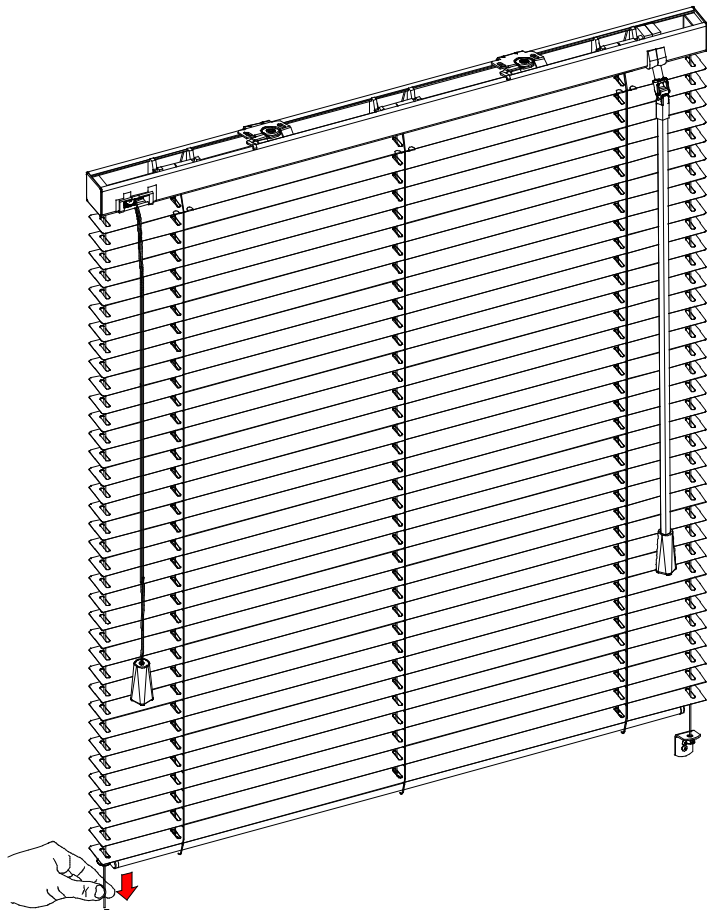
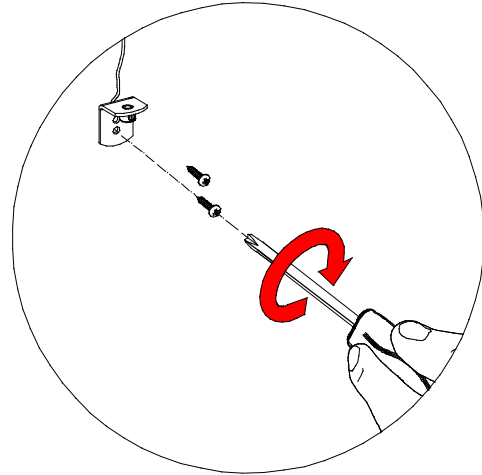
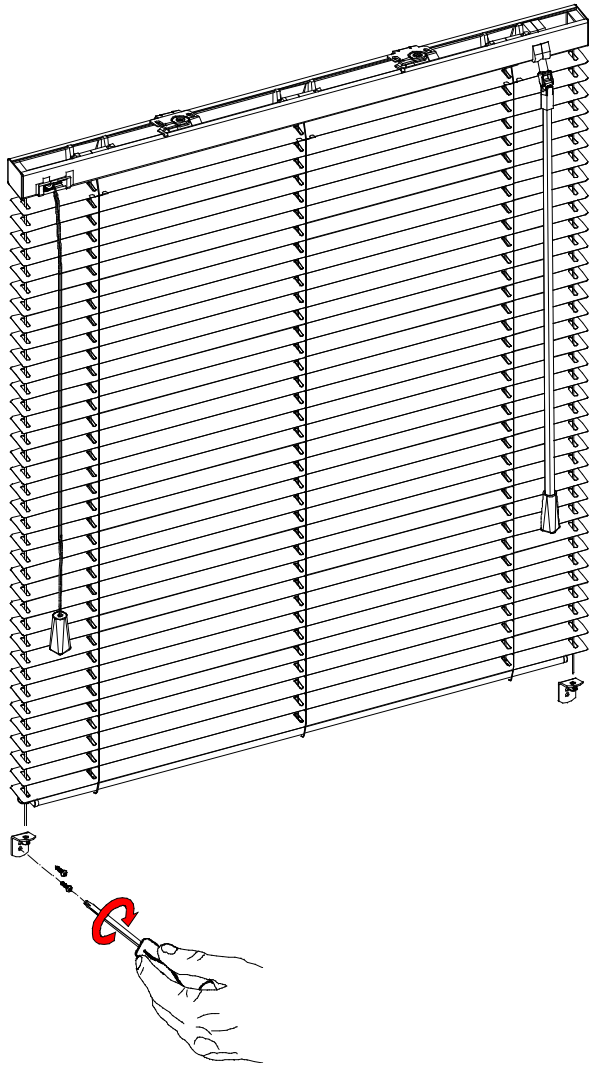


# Montaż żaluzji

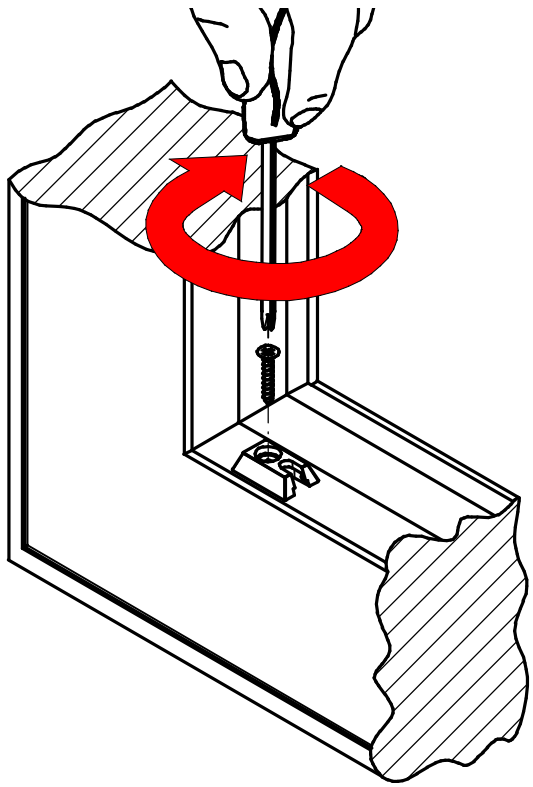
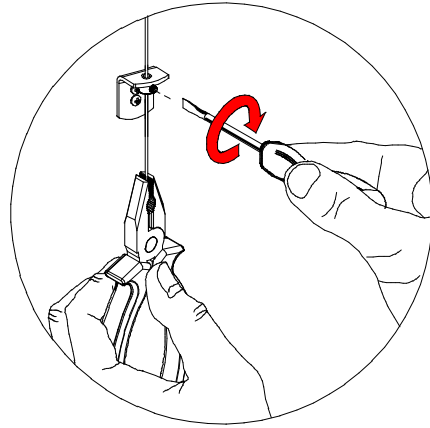
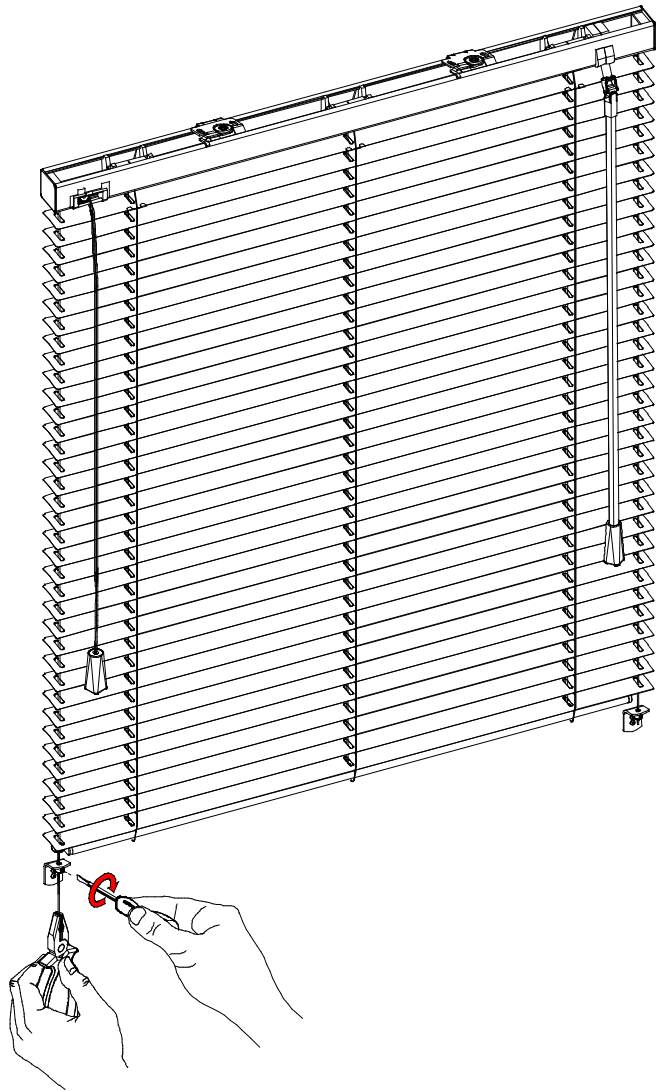


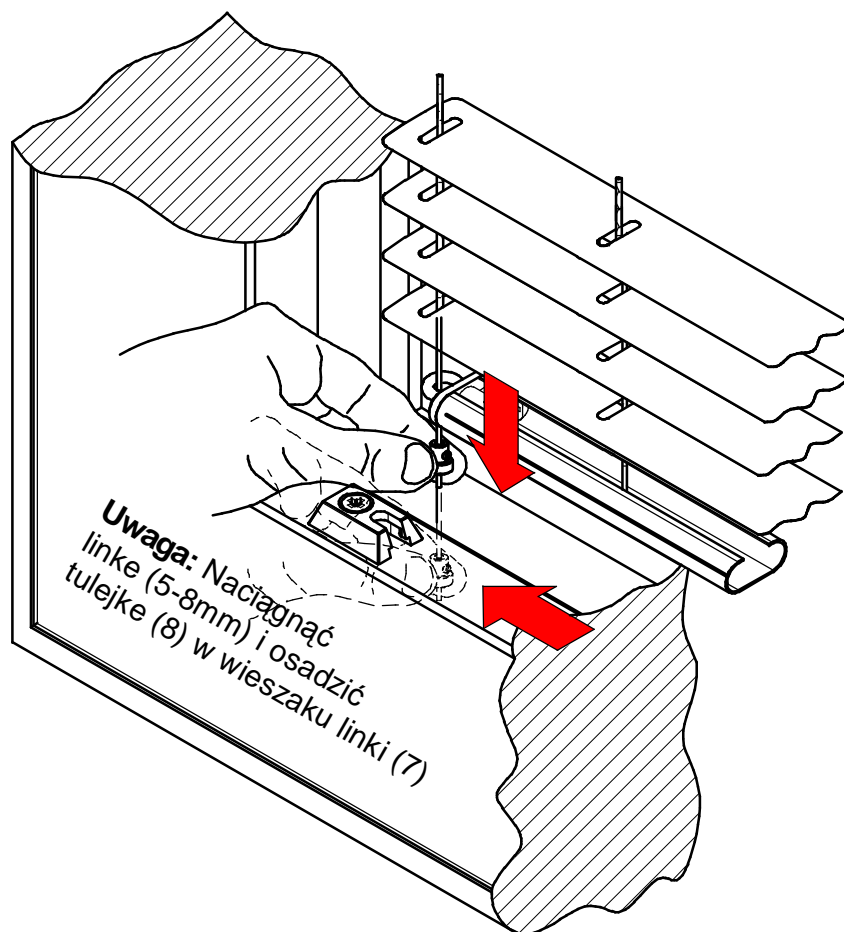
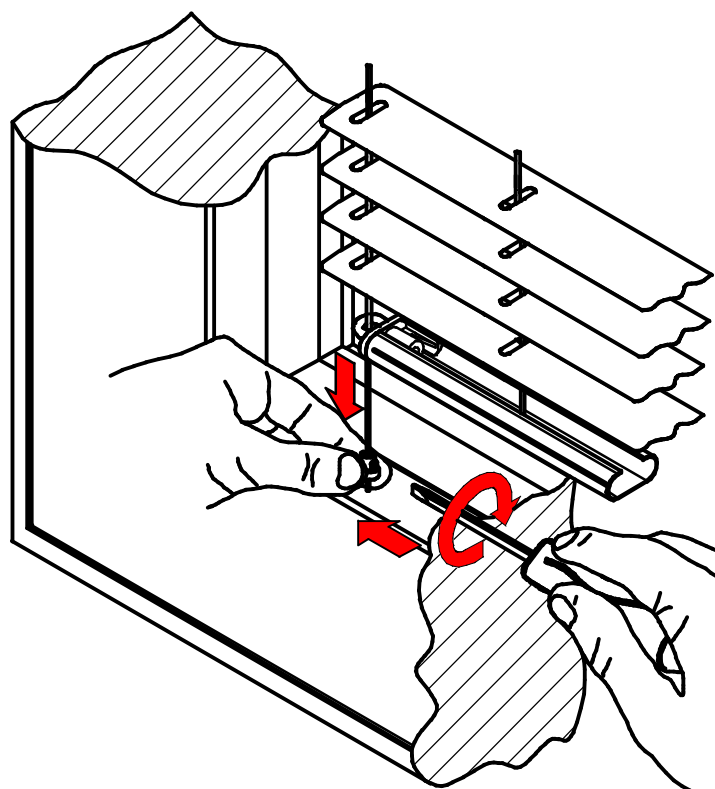












# Obsługa żaluzji

