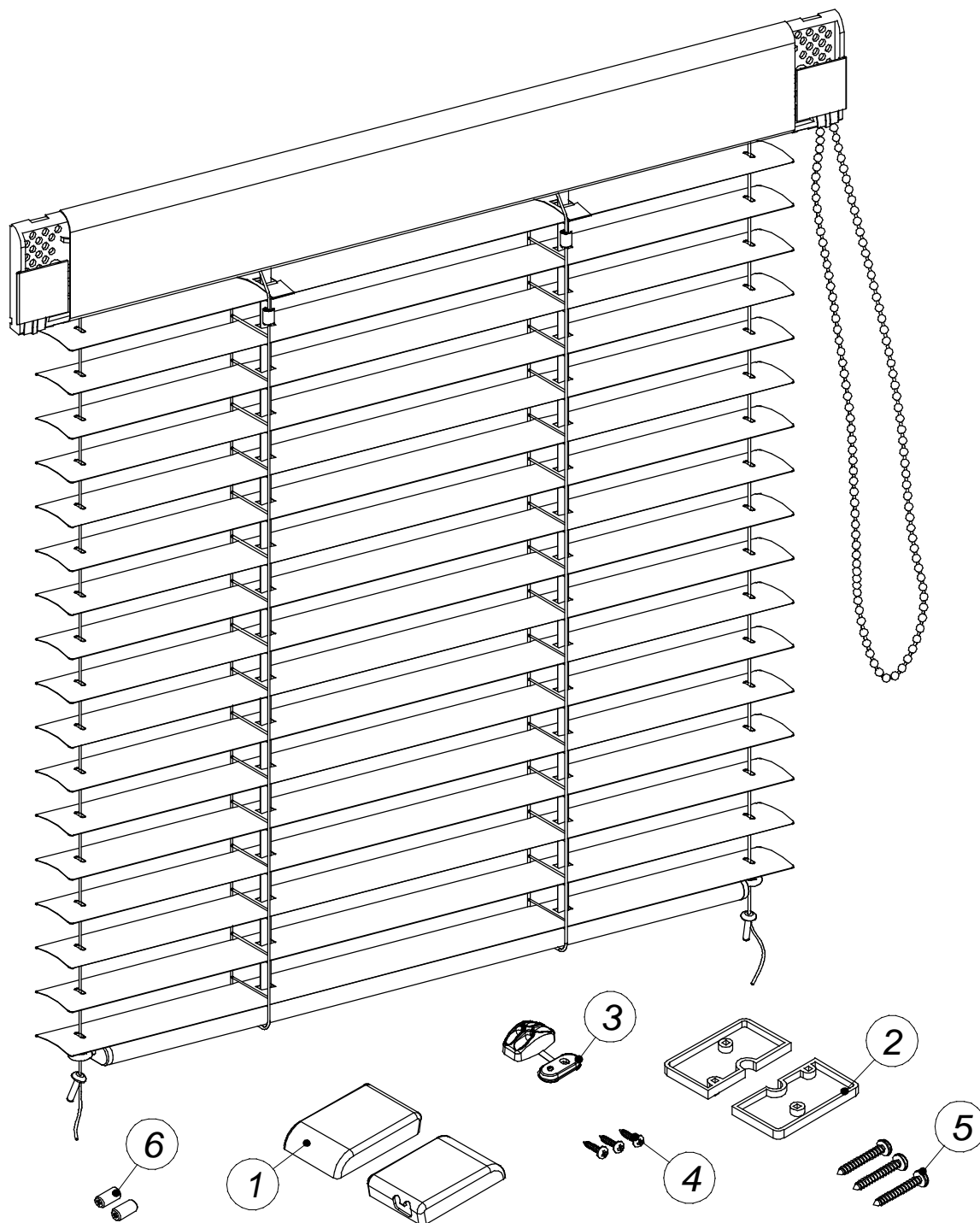




# Źaluzja pozioma Venus

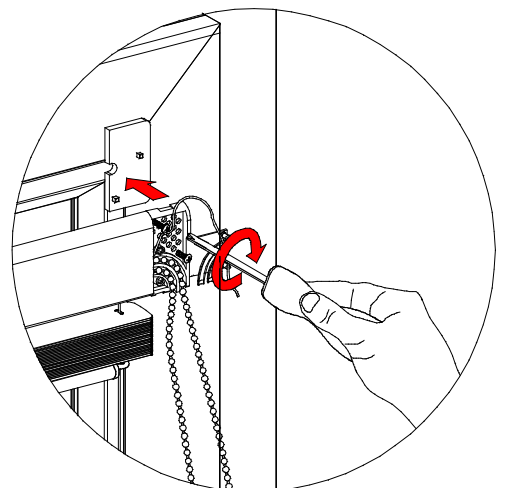
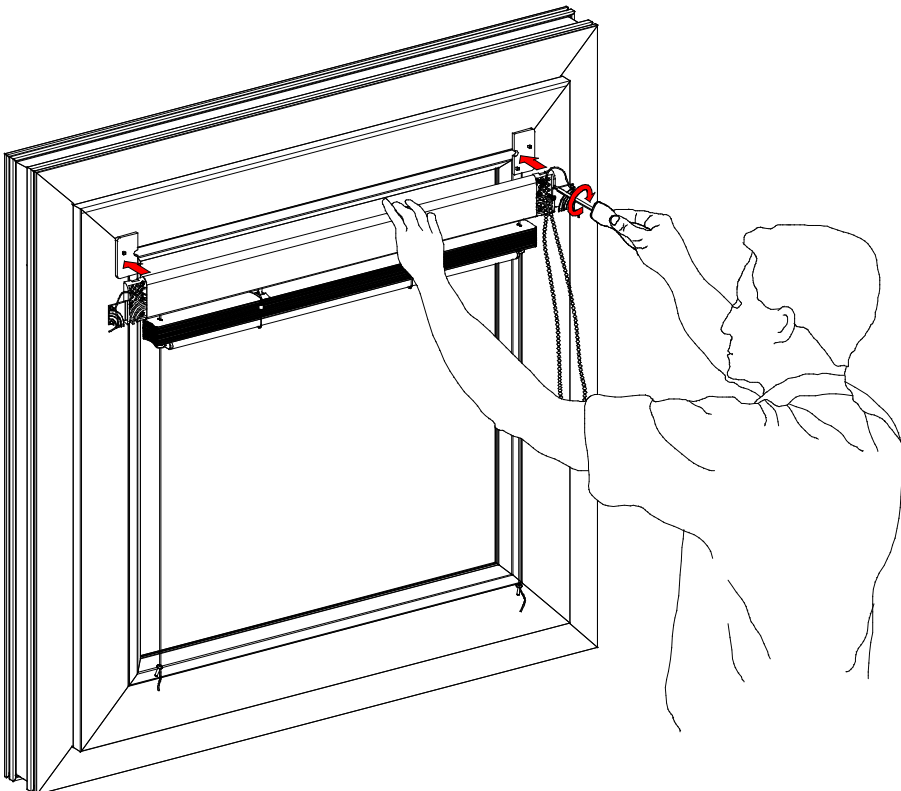
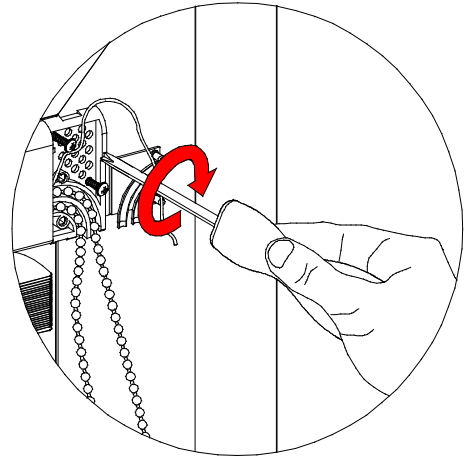
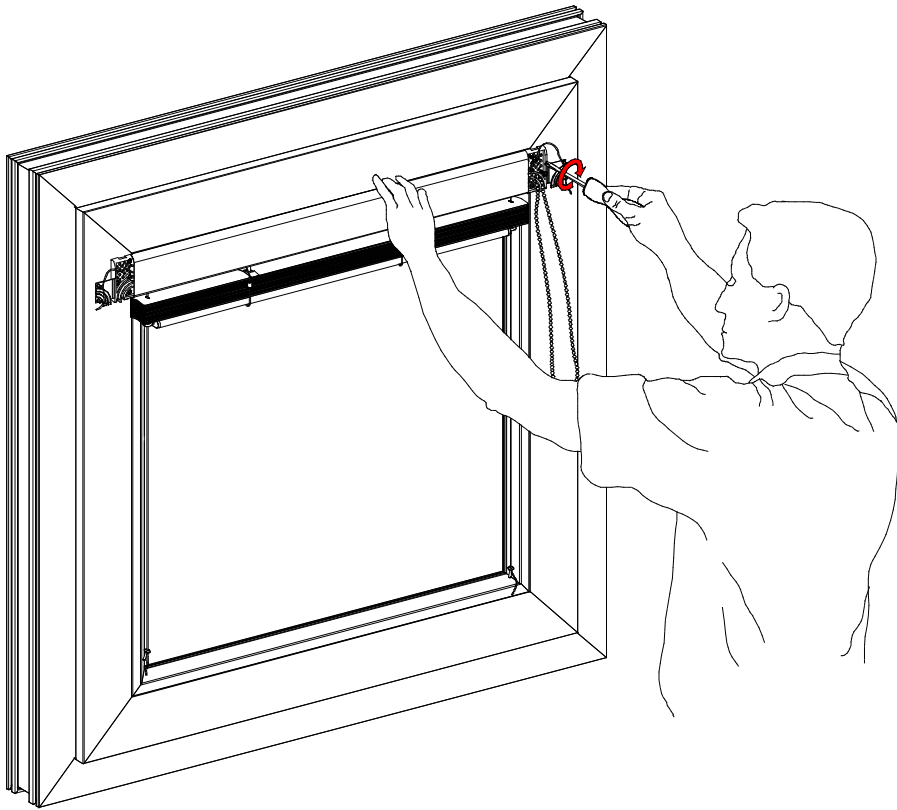


# Wykaz elementów do montażu żaluzji

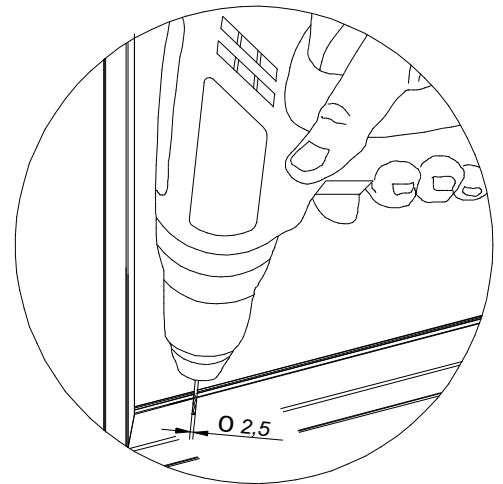
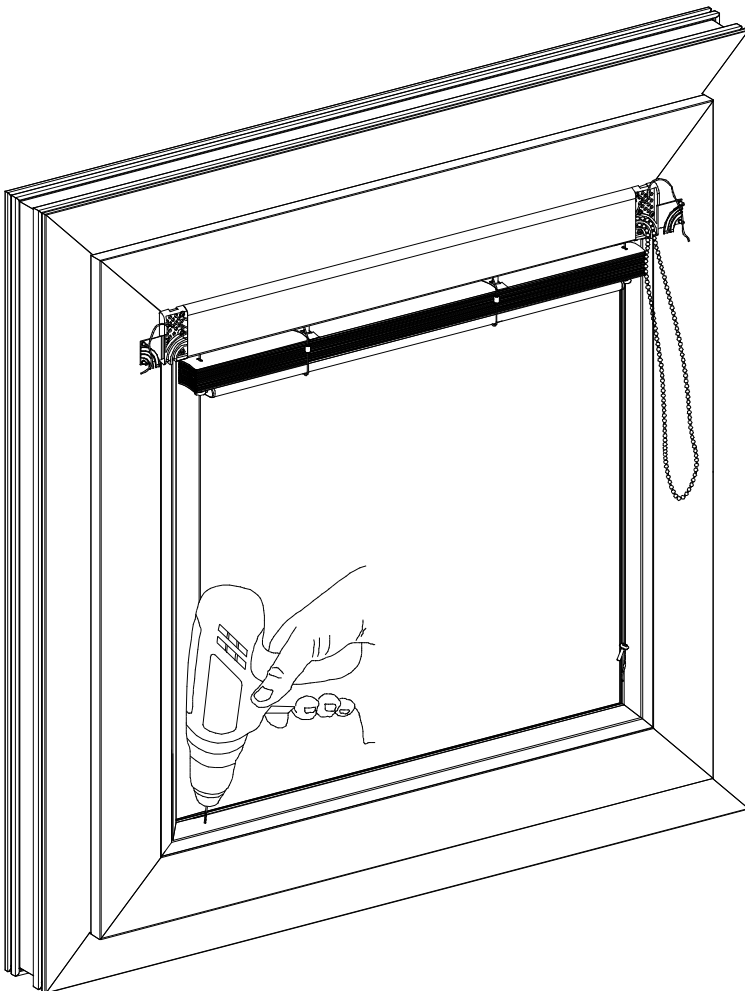
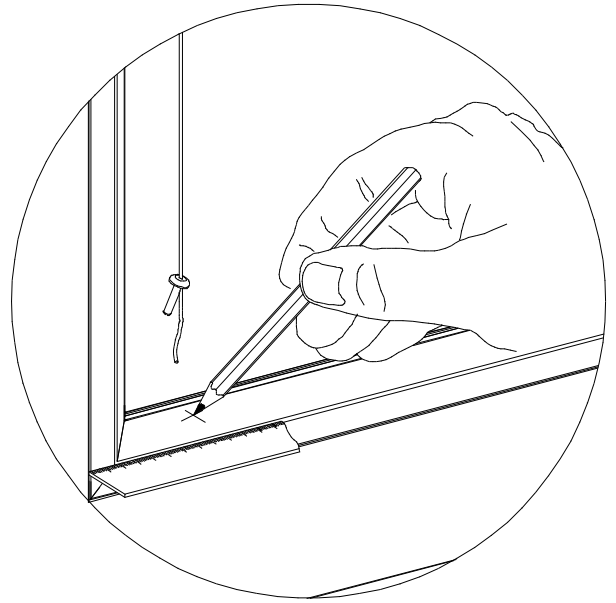
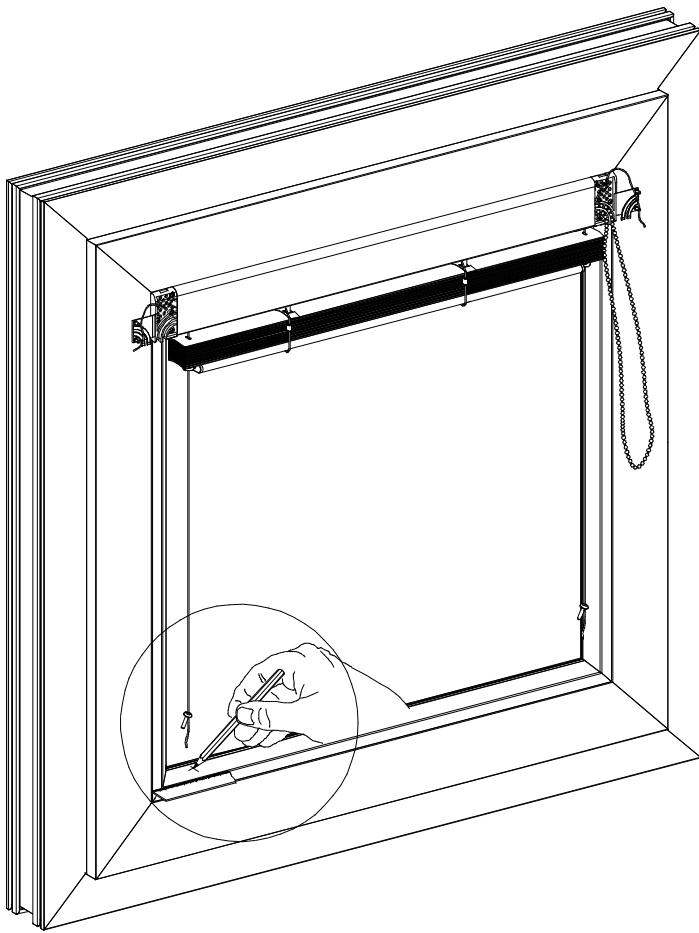


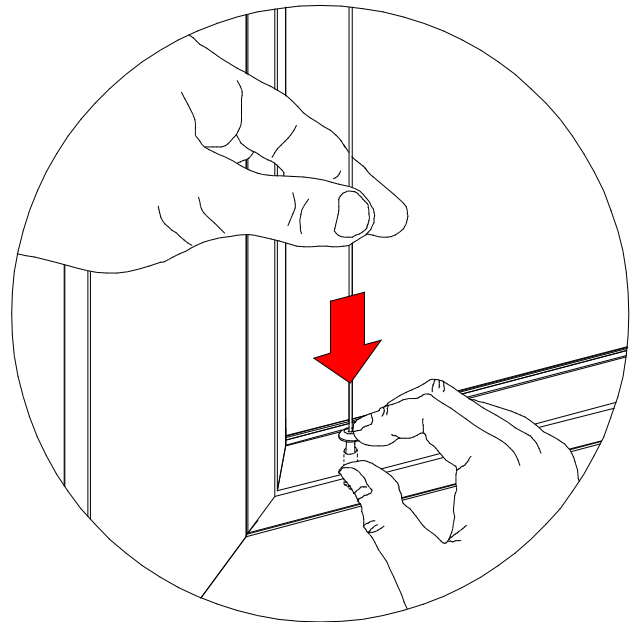
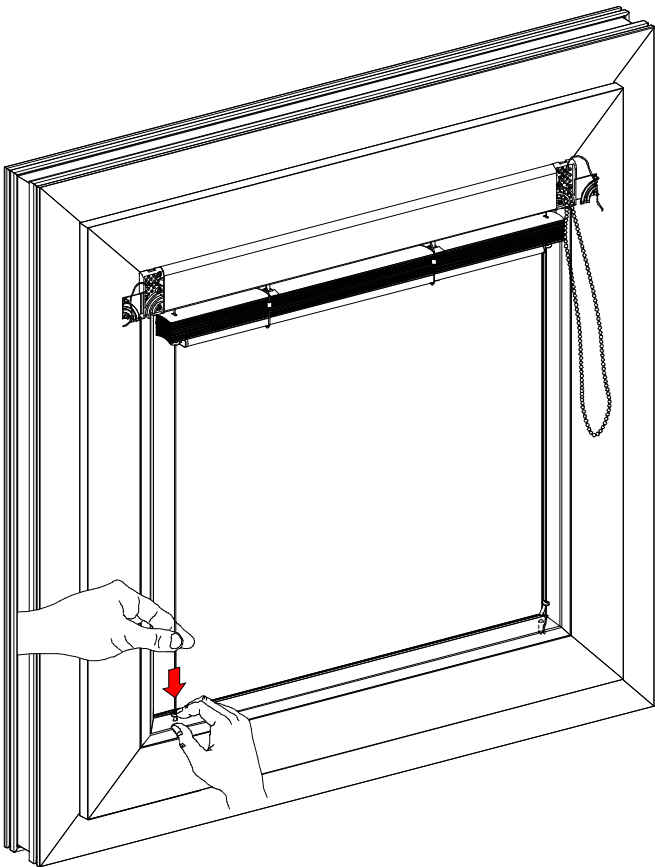
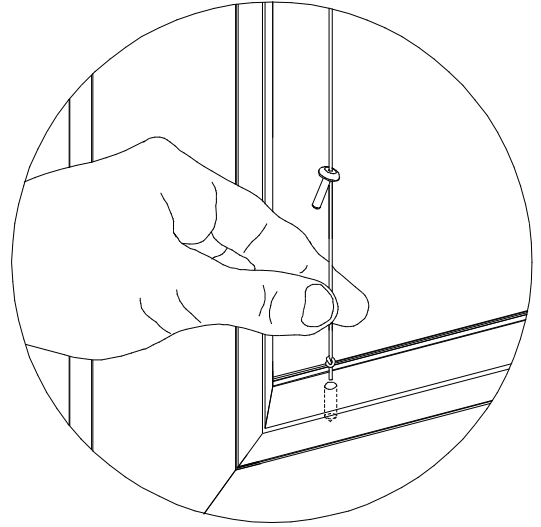
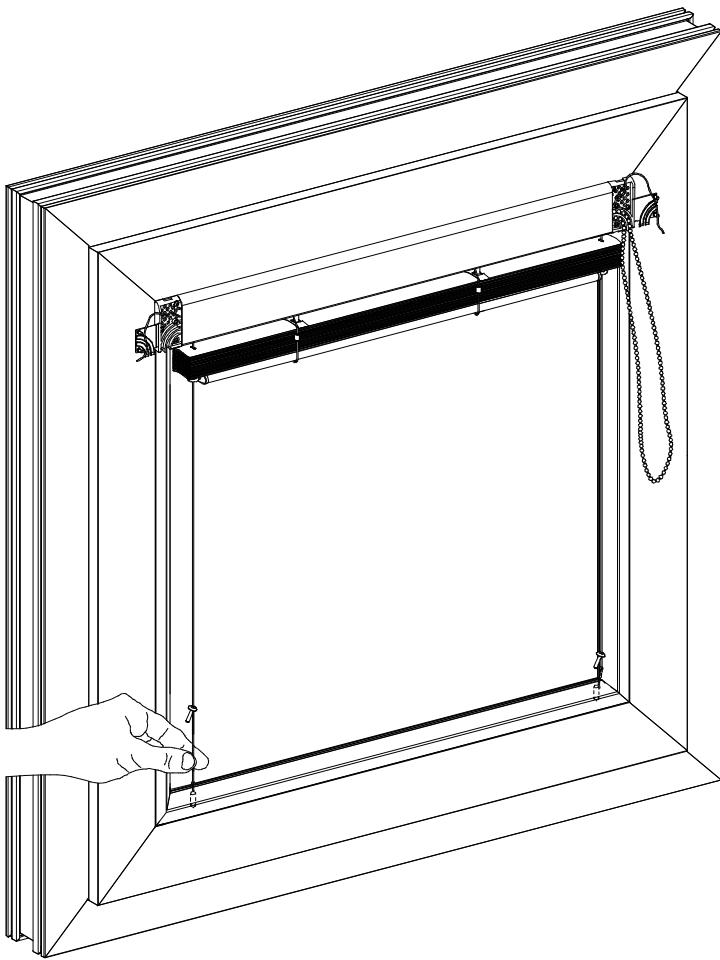
Lp.	Nazwa części	Nr. katalogowy	Uwagi
1	Pokrywa boczna	215-0019-000	Standard
2	Podkładka dystansowa	220-0019-000	Standard
3	Uchwyt sznurka kulkowego	775-0019-000	Standard
4	Wkręt M2,5x12	PN-EN ISO 7049	
5	Wkręt M3x25	PN-EN ISO 7049	
6	Wkręt do okien drewnianych		

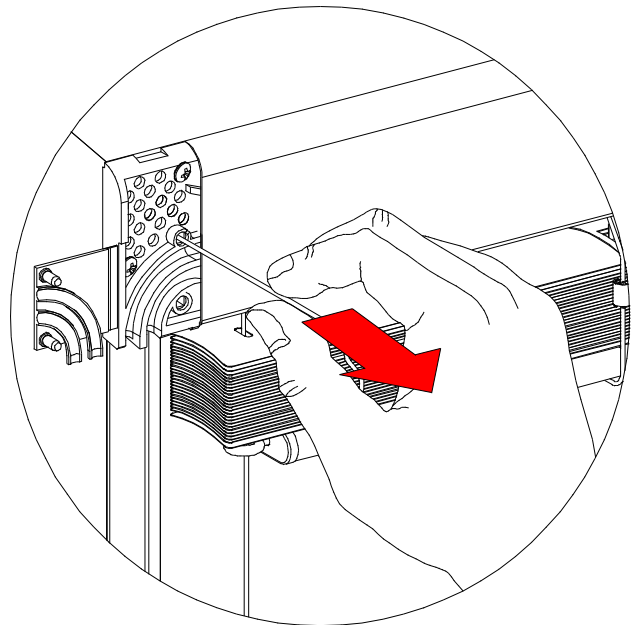
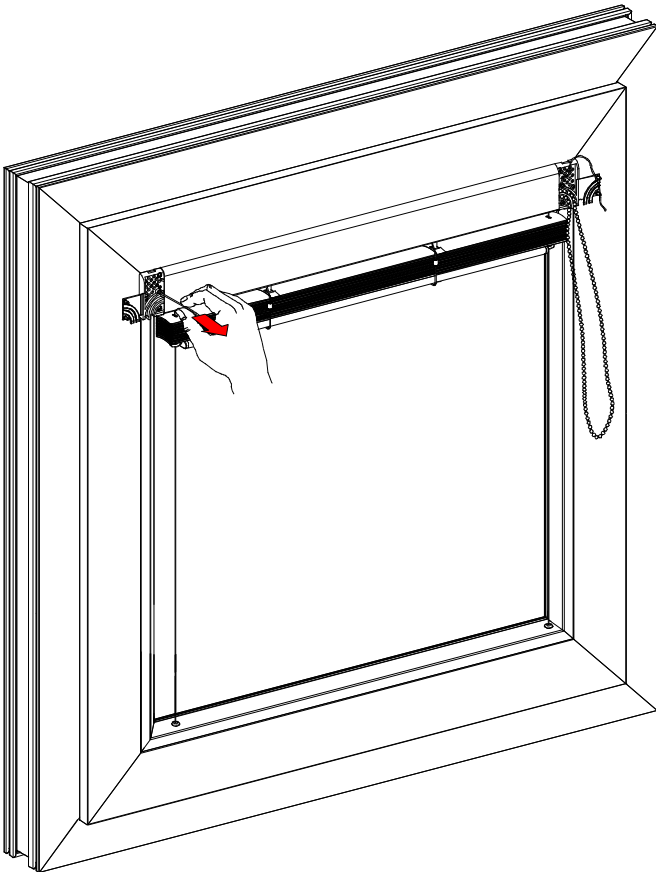
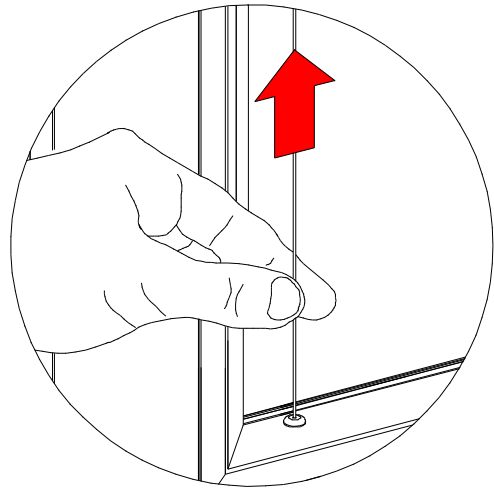
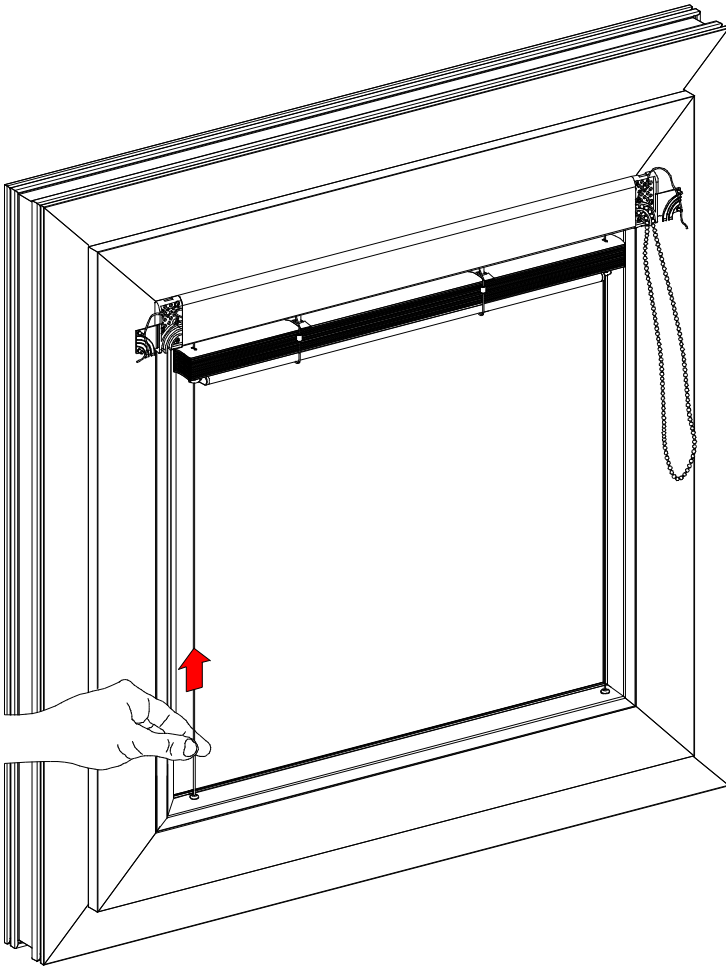
# Montaż żaluzji do okien pcv

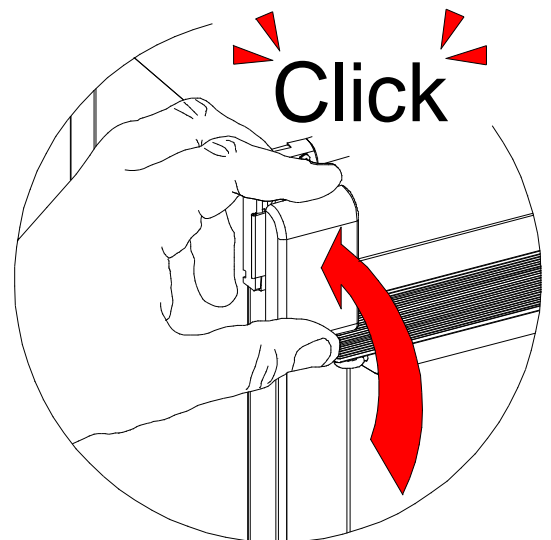
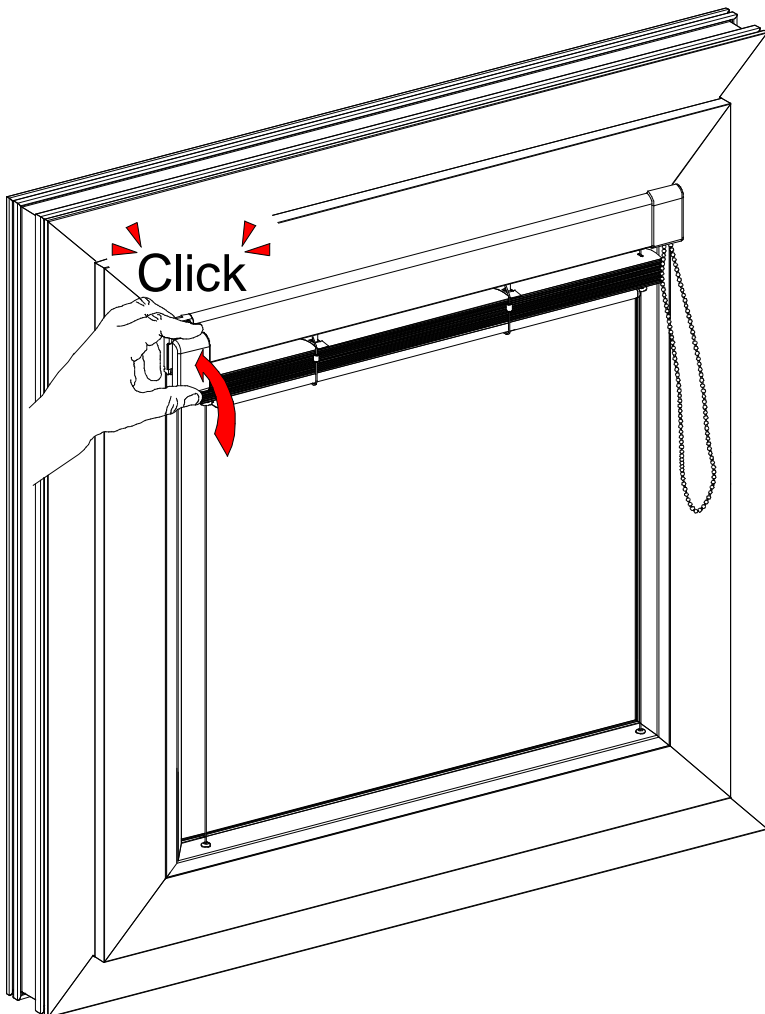
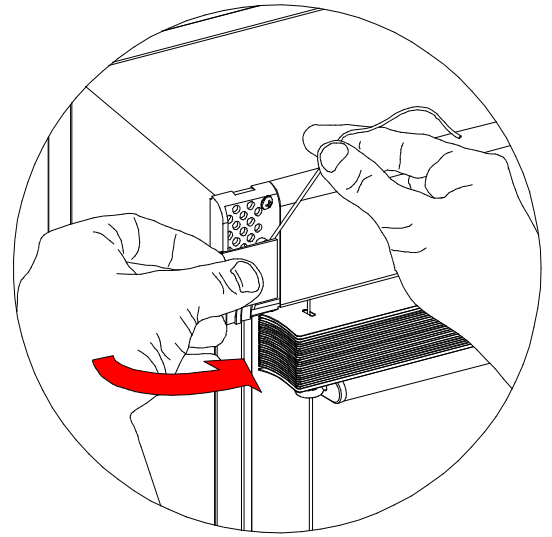
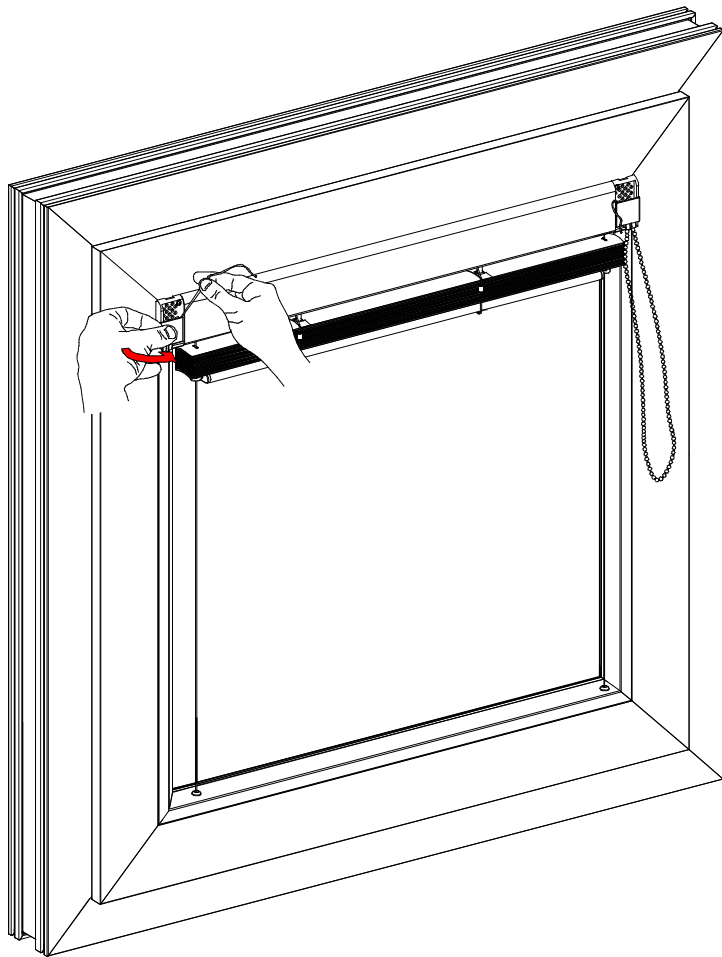


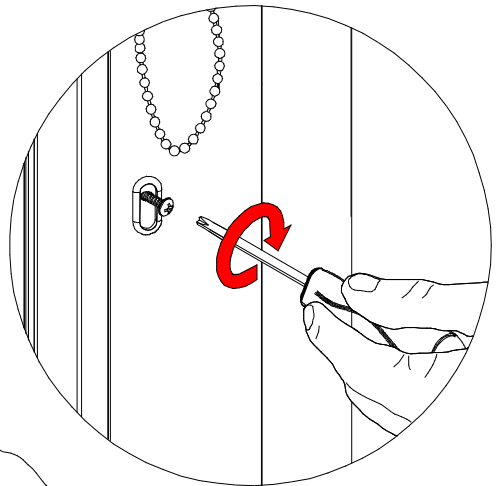
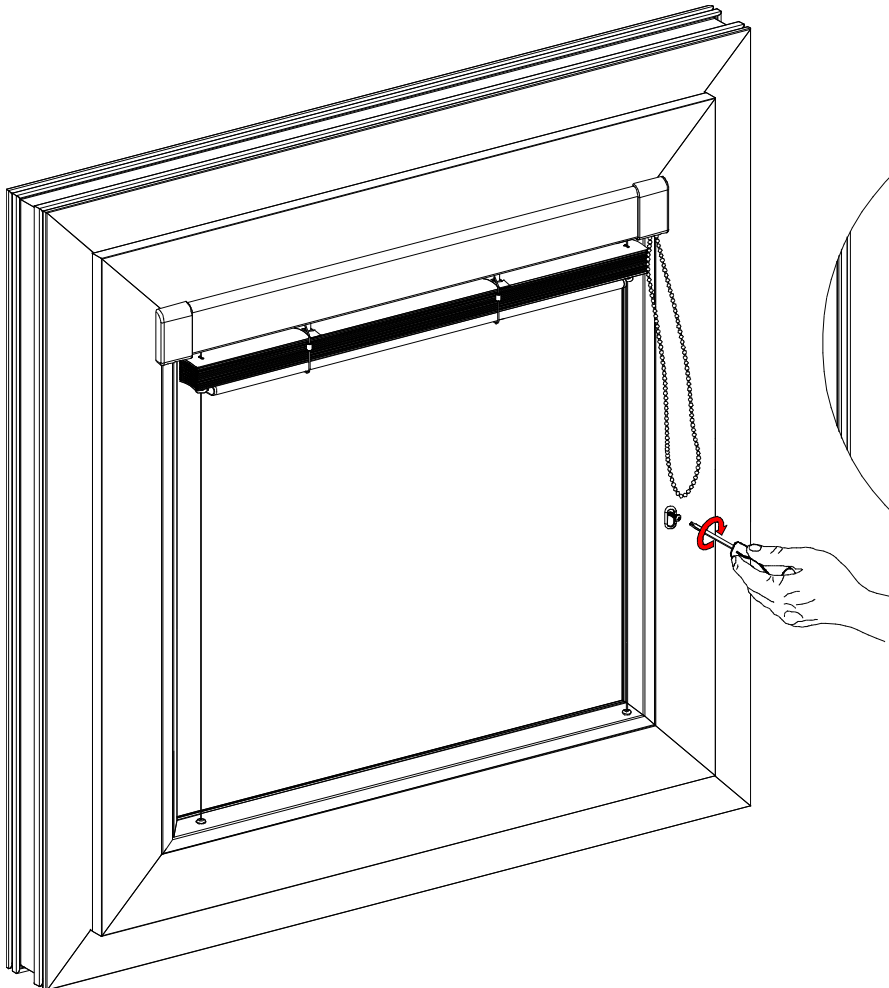
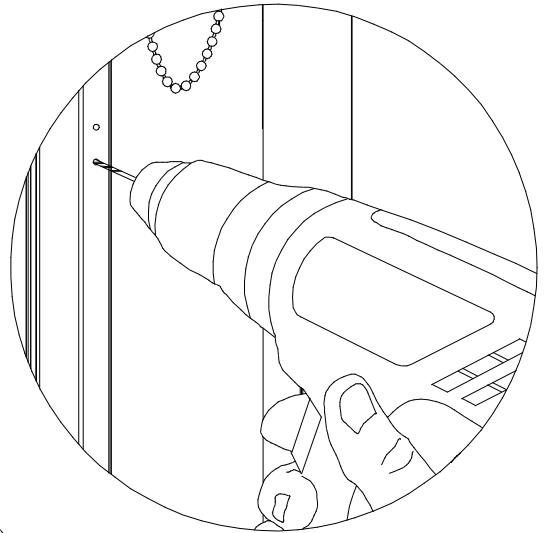
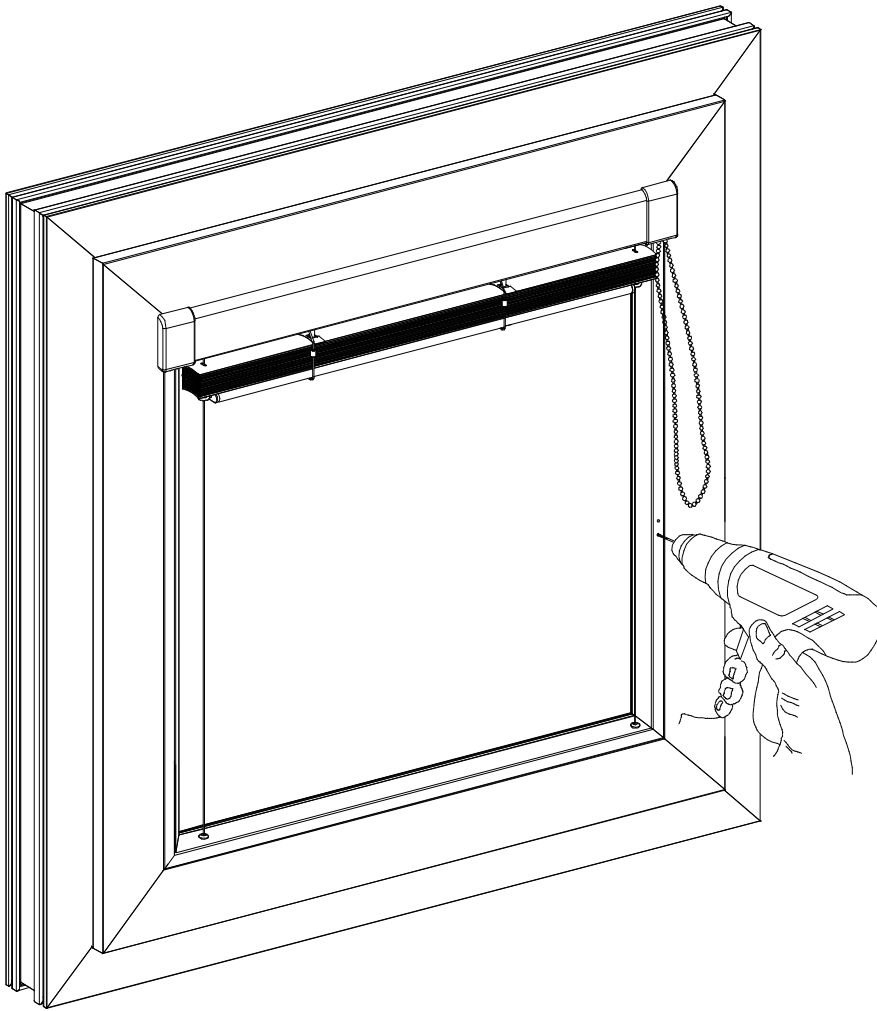
Jeżeli głębokość listwy jest mniejsza niż 19 mm stosujemy podkładki dystansowe



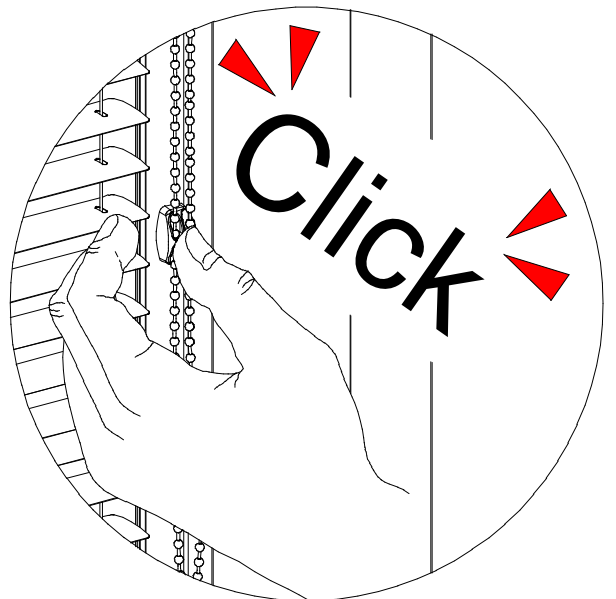
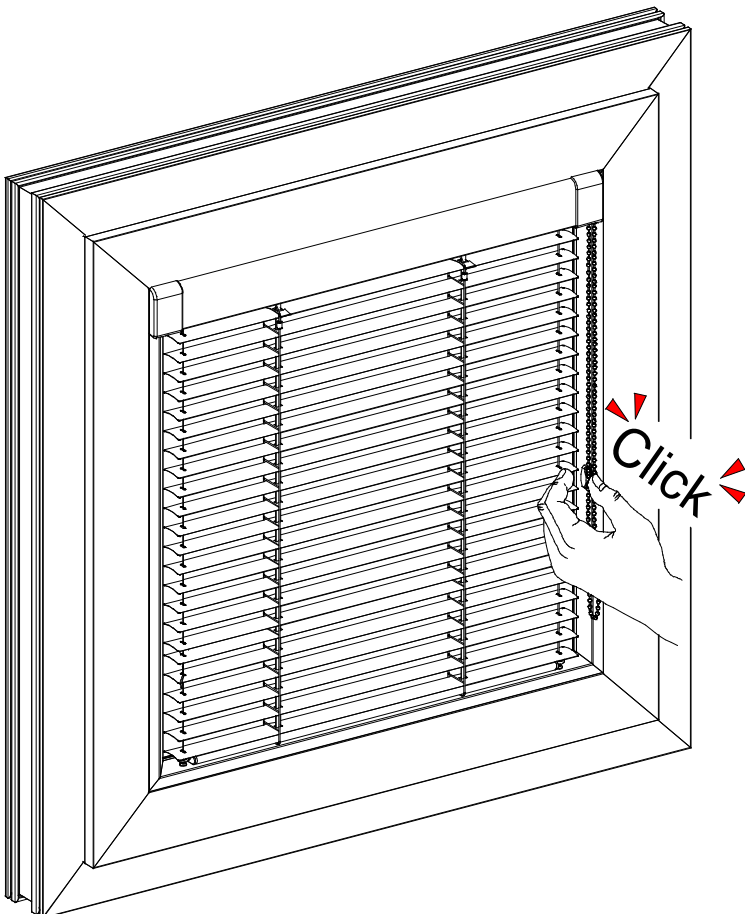
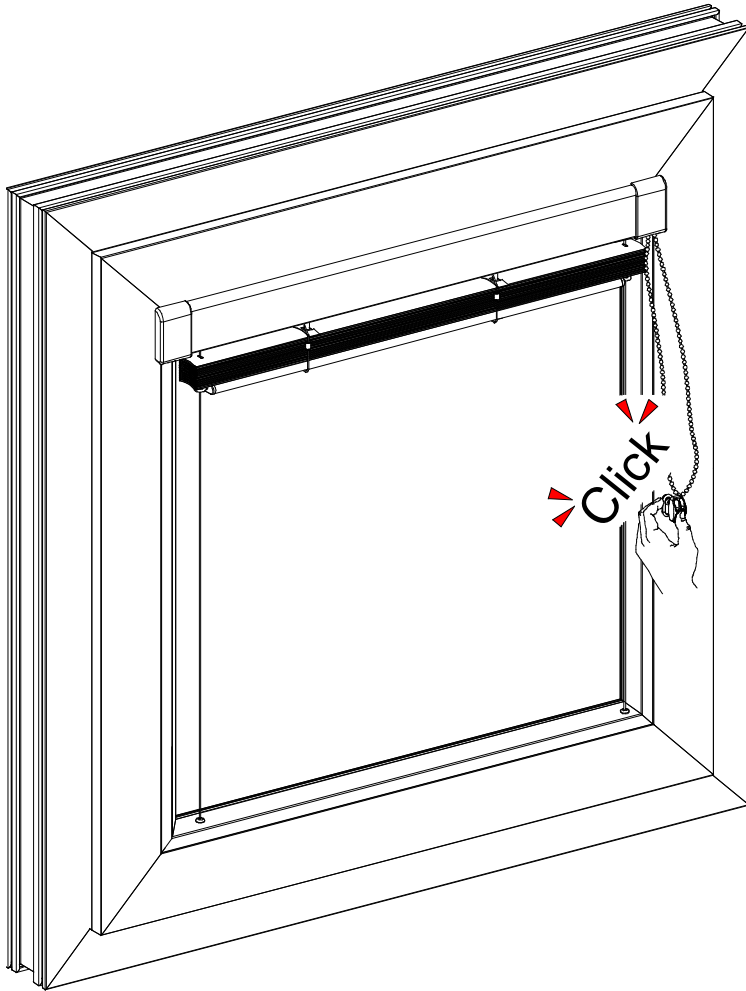




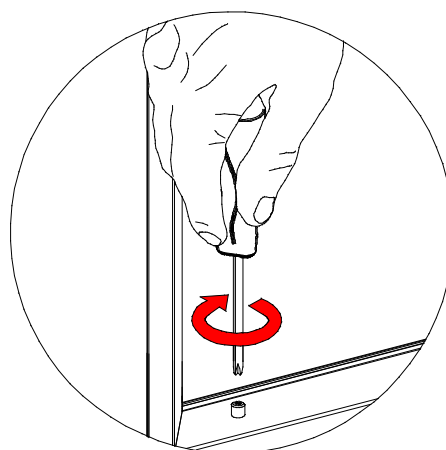
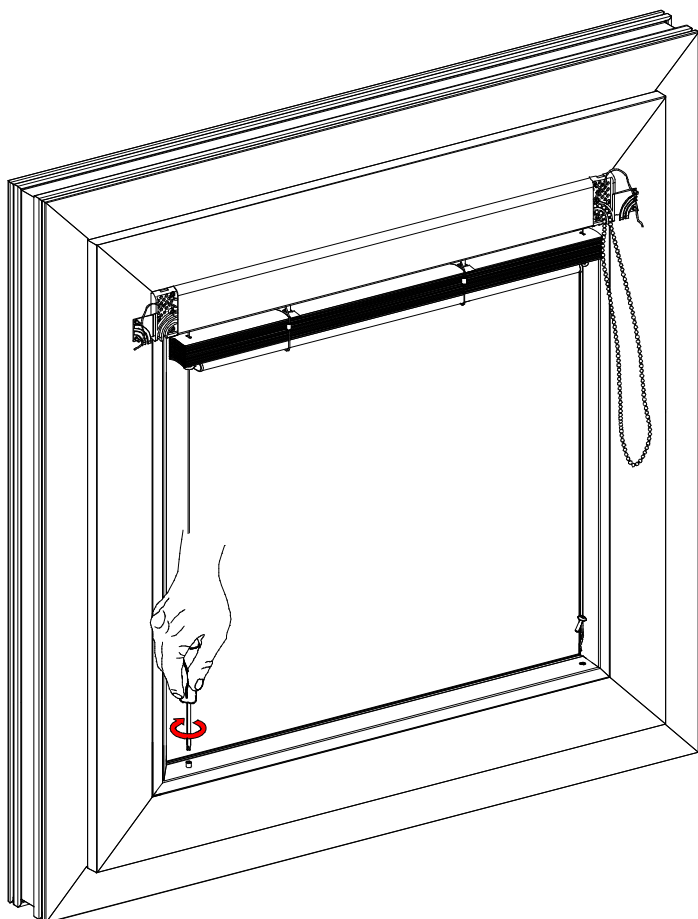
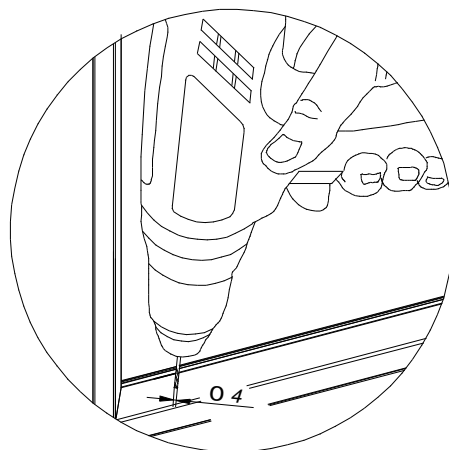


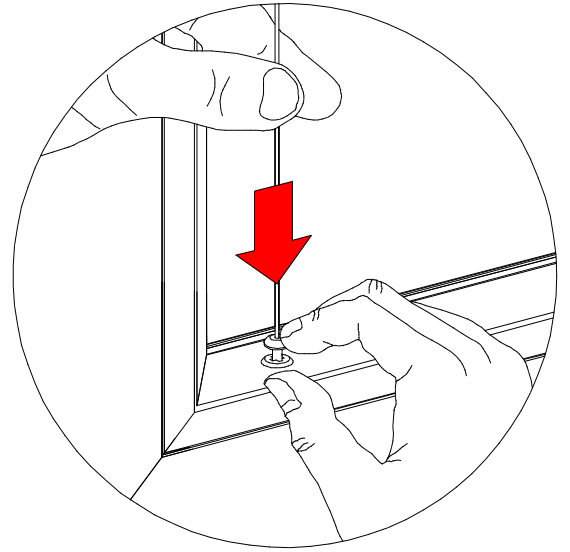
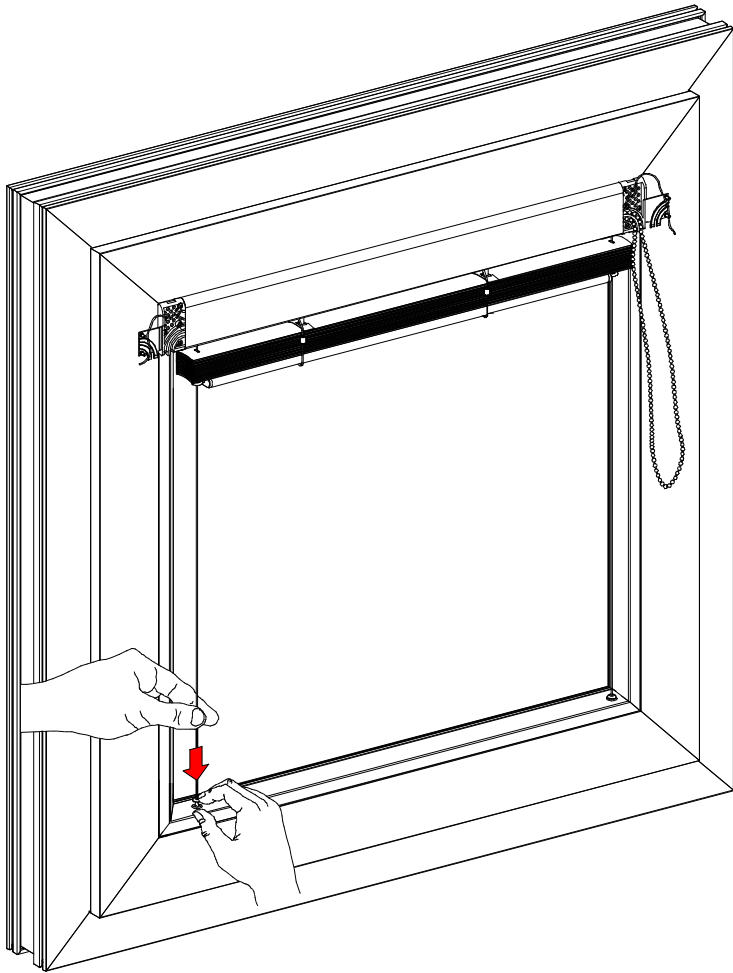






# Montaż żaluzji do okien drewnianych





# Obsługa żaluzji

